

Bedienungsanleitung / Instruction manual /
Mode d'emploi / Navodila za uporabo /
Istruzioni per l'uso / Manual de utilizare /
Návod k obsluze / Upute za uporabu /
Kezelési útmutató / Návod na použitie /
Ръководство за експлоатация / Kullanım kılavuzu /
Instrukcja obsługi / Manual de instrucciones

Steinbach

Steinbach Solardusche Deluxe

- EN** Steinbach solar shower Deluxe
- FR** Steinbach douche solaire Deluxe
- IT** Steinbach doccia solare Deluxe
- SI** Steinbach solarna prha Deluxe
- RO** Steinbach duș solar Deluxe
- CZ** Steinbach solární sprcha Deluxe
- HR** Steinbach solarni tuš Deluxe
- HU** Steinbach szolártusoló Deluxe
- SK** Steinbach solárna sprcha Deluxe
- BG** Steinbach слънчев душ Deluxe
- TR** Steinbach güneş duşu Deluxe
- PL** Steinbach prysznic solarny Deluxe
- ES** Steinbach ducha solar Deluxe



poolzubehör

Abbildung 1 / Illustration 1

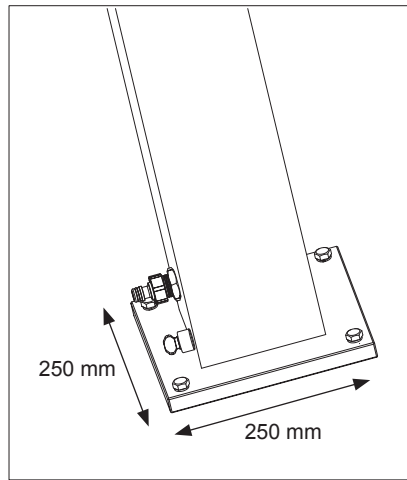
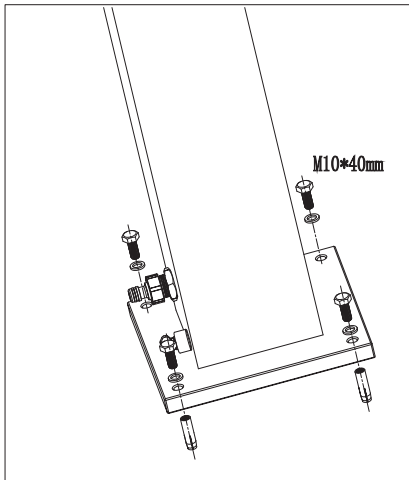
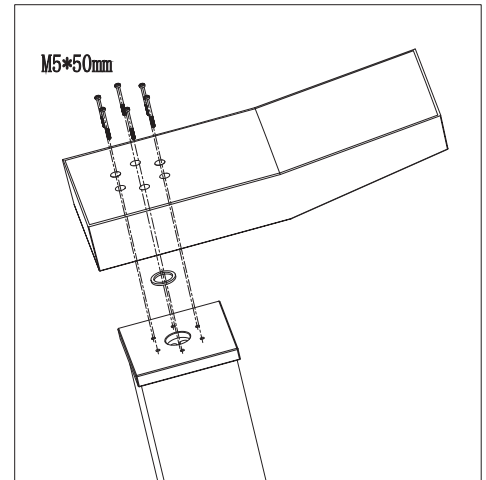
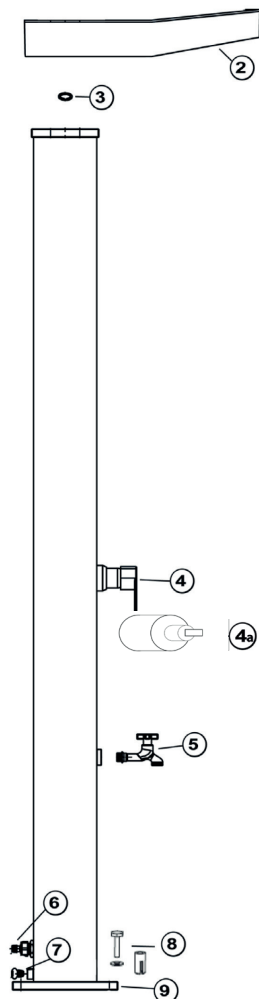


Abbildung 2 / Illustration 2

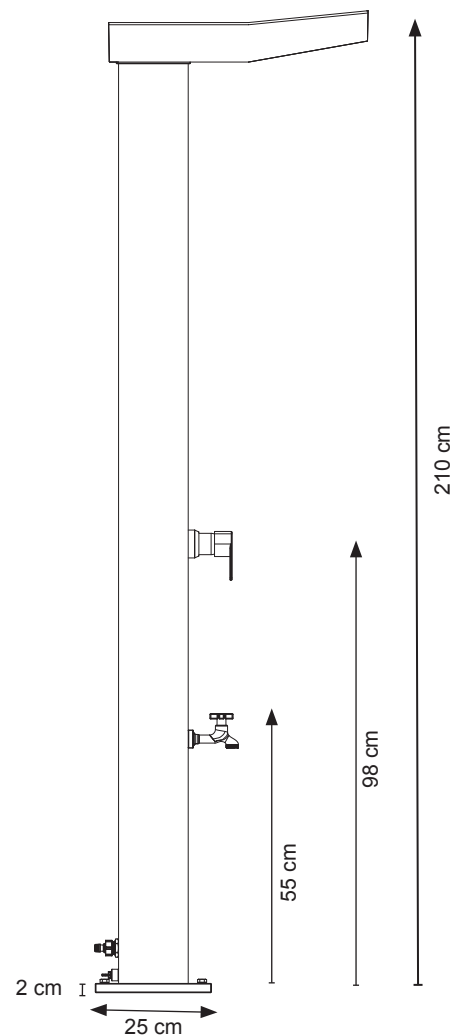


Ersatzteile (Abbildung E1 / L1) /
Spare Parts (Illustration E1 / L1)

III-①



Nr.	049015
1	049972
2	049970
3	049971
4	0499731
4a	049978
5	0499741
6	049907
7	049975
8	049925
9	049976





Vorwort

Vielen Dank für den Kauf dieses Steinbach Produktes. Wir entwickeln unsere Artikel laufend weiter. Falls dieses Produkt dennoch Fehler aufweist, möchten wir uns entschuldigen und ersuchen Sie höflich mit unserem Servicecenter in Kontakt zu treten.

Bedienungsanleitung lesen und aufbewahren

Bedienungsanleitung für Steinbach Solardusche Deluxe

Diese Bedienungsanleitung gehört zum oben angegebenen Produkt. Sie enthält wichtige Informationen zur Inbetriebnahme und Handhabung. Lesen Sie die Bedienungsanleitung, insbesondere die Sicherheitshinweise sorgfältig durch, bevor Sie dieses Produkt verwenden. Die Nichtbeachtung dieser Bedienungsanleitung kann zu schweren Verletzungen oder Schäden an Ihrem Produkt führen. Die Bedienungsanleitung basiert auf den in der Europäischen Union gültigen Normen und Regeln. Beachten Sie die im Ausland gültigen landesspezifischen Richtlinien und Gesetze. Bewahren Sie die Bedienungsanleitung für die weitere Nutzung auf und geben Sie diese bei Bedarf auch an Dritte weiter.

Bestimmungsgemäßer Gebrauch

Das Produkt ist ausschließlich für den Privatgebrauch bestimmt und nicht für den gewerblichen Bereich geeignet. Die Solardusche ist ausschließlich zum Duschen im Freien konzipiert. Zusätzlich steht am Sockeltank ein Kaltwasserhahn zur Verfügung, an dem Sie Brauchwasser entnehmen können (z. B. für Gießkannen). Verwenden Sie Ihr Produkt nur wie in dieser Bedienungsanleitung beschrieben. Jede andere Verwendung gilt als nicht bestimmungsgemäß und kann zu Sachschäden oder sogar zu Personenschäden führen. Dieser Artikel ist kein Kinderspielzeug. Der Hersteller oder Händler übernimmt keine Haftung für Schäden, die durch nicht bestimmungsgemäßen oder falschen Gebrauch entstanden sind.



Warn- und Sicherheitshinweise

Alle Anweisungen lesen und befolgen. Bei Nichtbefolgen dieser Warnhinweise müssen Sie mit Schäden am Eigentum, anderen ernsthaften Verletzungen oder mit dem Tod rechnen. Diese Produktwarnungen, Anweisungen und Sicherheitsregeln umfassen viele, aber bei Weitem nicht alle möglichen Risiken und Gefahren. Bitte geben Sie Acht und beurteilen Sie mögliche Gefahren richtig. Fehlerhafter Umgang mit dem Produkt kann zu lebensgefährlichen Situationen führen.

Achtung! Überlassen Sie die Reparatur Fachkräften, um Gefährdungen zu vermeiden. Wenden Sie sich dazu an eine Fachwerkstatt. Bei eigenständig durchgeführten Reparaturen, unsachgemäßer Montage oder falscher Bedienung sind Haftungs- und Garantieansprüche ausgeschlossen. Bei Reparaturen dürfen nur Ersatzteile verwendet werden, die den ursprünglichen Produktdaten entsprechen.

WARNUNG! Gefahren für Kinder und Personen mit verringerten physischen, sensorischen oder mentalen Fähigkeiten oder Personen mit Mangel an Erfahrung und Wissen. Kinder dürfen nicht mit diesem Produkt spielen. Die Reinigung darf nicht von Kindern oder Personen mit verringerten physischen, sensorischen oder mentalen Fähigkeiten durchgeführt werden.

HINWEIS! Beschädigungsgefahr! Durch unsachgemäßen Umgang kann dieses Produkt beschädigt werden.



Lieferumfang prüfen

HINWEIS! Beschädigungsgefahr! Wenn Sie die Verpackung unvorsichtig mit einem scharfen Messer oder anderen spitzen Gegenständen öffnen, kann das Produkt beschädigt werden. Gehen Sie daher beim Öffnen sehr vorsichtig vor.

- Nehmen Sie das Produkt aus der Verpackung.
- Prüfen Sie den Lieferumfang auf Vollständigkeit. Skizze/Foto L1.
- Kontrollieren Sie, ob der Artikel oder die Einzelteile Schäden aufweisen. Ist dies der Fall, benutzen Sie das Produkt nicht. Wenden Sie sich an die am Ende der Anleitung angegebenen Serviceadresse.

Standortbestimmung

Um bestmögliche Standfestigkeit und Ihre Sicherheit zu gewährleisten, ist die Installation der Solardusche auf einem stabilen Untergrund vorzunehmen.

Montage

Befestigung am Standort

1. Suchen Sie für die Solardusche einen sonnigen Standort.
2. Die Befestigung der Solardusche erfolgt durch die integrierte Montageplatte (Abbildung 1) und die im Lieferumfang enthaltenen Befestigungsschrauben.
3. Für die Montage benötigen Sie einen Bohrer. Kennzeichnen Sie die Platzierung der Bohrstellen anhand der Bohrungen in der Montageplatte. Die Bohrtiefe in Beton oder Stein sollte mind. 45 mm betragen. Dann hat die Schraube eine gute Zugkraft und den nötigen Halt.
4. Setzen Sie die Dübel in das jeweilige Bohrloch.
5. Richten Sie das Dusch-Unterteil (Montageplatte) über den Bohrlochern aus und befestigen Sie es mit den Schrauben

Bitte achten Sie bei der Verwendung von Werkzeug darauf, dass die Oberfläche der Einzelteile nicht beschädigt wird.

Inbetriebnahme

Befestigen Sie Ihren, Gartenschlauch an der Wasser-Einlassvorrichtung der Dusche. Der max. Betriebsdruck für die Solardusche beträgt 3 bar. Stellen Sie sicher, dass der Schlauch richtig befestigt ist.

Ersteinrichtung:

Schließen Sie den Wasserschlauch an der Dusche an. Stellen Sie den Duschhahn auf maximal „Heiß“ und lassen Sie das Wasser in die Dusche strömen. Damit wird vermieden, dass sich Luftblasen im Tank bilden.

Die Befüllung des Wassertanks dauert ca. 4 bis 6 Minuten. Wenn Wasser gleichmäßig aus dem Duschkopf läuft, schließen Sie den Wasserhahn, da nunmehr der Tank zur Gänze befüllt ist.

Benutzung

Achtung: Durch die Sonneneinstrahlung wird das Wasser in dem Solartank heiß. Wir empfehlen daher, den Kalt-Warm-Einhebelmischer zu Beginn immer in die mittleren Position (zwischen heiß und kalt) zu stellen.

Dann kann auf die gewünschte Temperatur gedreht werden.

1. Drehen Sie den Kalt-Warm-Einhebelmischer auf die "ON" Position und Sie können Ihr „solar“ geheiztes Wasser genießen. Beachten Sie: Der Wasserzufluss muss aufgedreht sein, damit die Dusche funktioniert!
2. Drehen Sie die Wasserversorgung zur Dusche ab wenn Sie fertig sind.

Wenn Sie die Solardusche über 24 Stunden oder länger nicht in Verwendung haben, ist sie vor der nächsten Benutzung mindestens 2 Minuten zu spülen, um das Wasser im Solartank vollständig zu ersetzen. In warmer Umgebung können sich in Wasser, welches längere Zeit unbewegt bleibt (Stagnationswasser), Erreger sehr gut vermehren.

Wichtige Hinweise

Ein Nachlaufen der Dusche nach dem Schließen des Wasserhahn, ist kein Mangel! Dieser Aspekt ist technisch bedingt!

Bei der gegenständlichen Solardusche handelt es sich nicht um ein geschlossenes System. Wird Warmwasser benötigt, wird durch Betätigung der Armatur am Boden des Tank Kaltwasser eingelassen, das im oberen Bereich bereits erwärmte Warmwasser aus dem Tank gepresst.

Der gesamte Körper der Dusche ist mit Wasser gefüllt und funktioniert als Solarheizung.

Durch die Erwärmung entstehender Druck kann durch den Duschkopf entweichen.

Ende der Saison – Abbau

Über den Winter muss das komplette Wasser aus der Solardusche entfernt werden. Weiter muss die Solardusche im Winter abgebaut und im Trockenen gelagert werden.

Bei Nichtbeachtung dieser Hinweise können Frostschäden am Material auftreten.

Frostschäden werden nicht als Reklamation anerkannt.

1. Schalten Sie die Solardusche aus und entfernen Sie den Gartenschlauch.
2. Um die Dusche zu entleeren schalten Sie den Kalt-Warm- Einhebelmischer noch einmal auf die „ON“ Position (ca. 2 Minuten).
3. Entfernen Sie die Befestigungsschrauben am Boden und leeren Sie das verbleibende Wasser aus dem Solarduschen-Unterteil durch kontrolliertes Kippen der Dusche. (Dies ist unbedingt zu beachten).

Reinigung

Verwenden Sie zur Reinigung handelsübliche Pflegemittel. Verwenden Sie keine lösungsmittelhaltige sowie scheuernde Reinigungsmittel, bzw. harte Schwämme, Bürsten etc.

Lagerung

Nach Abschluss der Reinigung muss das Produkt ausreichend getrocknet werden. Anschließend lagern Sie es an einem trockenen und frostfreien Ort.

Entsorgung

Verpackung entsorgen: Die Verpackungsmaterialien sind nach umweltverträglichen und entsorgungstechnischen Gesichtspunkten ausgewählt und deshalb recyclebar. Geben Sie Pappe und Karton zum Altpapier, Folien in die Wertstoff-Sammlung.

Produkt entsorgen: Anwendbar in der Europäischen Union und anderen europäischen Staaten mit Systemen zur getrennten Sammlung von Wertstoffen. Entsorgen Sie das Produkt entsprechend den in Ihrem Wohnort geltenden Bestimmungen und Gesetzen.

Gewährleistung

Es gelten die in den jeweiligen Ländern gültigen gesetzlichen Bestimmungen für die Gewährleistung.



Preface

Many thanks for purchasing this Steinbach product. We continually develop and enhance our items, however, should this product be faulty, we apologise for any inconvenience and politely ask you to get in contact with our service centre.

Read operating manual and store safely

Instruction manual for Steinbach solar shower Deluxe

This instruction manual belongs to the product mentioned above. It contains important information on starting your product for the first time and how to operate it. Carefully read through the instruction manual - particularly the safety instructions - before using this product. Non-compliance with this instruction manual may lead to major injuries or damage to your product. The instruction manual is based on standards and regulations applicable within the European Union. If the product is being used abroad, please follow any country-specific guidelines and laws. Store the instruction manual in a safe location for later consultation and submission to third parties, where applicable.

Intended use

This product is solely intended for private use and is not suitable for commercial use. The solar shower is designed exclusively for outdoor showering. Additionally, a cold water tap is available at the base tank, where you can intake non-potable water (e.g. for watering cans). Only use the product as described in this instruction manual. Any other use is considered improper use and may lead to personal injury or damage to property. This item is not a toy. The manufacturer or retailer assumes no liability for damage resulting from improper or incorrect use.



Warnings and safety instructions

Read and observe all instructions. Non-compliance with these warnings and instructions may result in damage to property, severe personal injury or even death. These product warnings, instructions and safety regulations are extensive but cannot cover all potential risks and dangers and are thus not to be considered exhaustive. Please be cautious and assess potential dangers appropriately. Incorrect use/handling of the product can lead to life-threatening situations.

Caution! Leave repairs to experts in order to prevent hazards. Consult a specialist workshop. Liability is waived and warranty claims expire if repairs are carried out independently of if the product is improperly installed or used incorrectly. Only original parts corresponding to the original product specifications may be used during repairs.

WARNING! Hazards for children and persons with reduced physical, sensory or mental capabilities or lack of experience and knowledge. Children must not be allowed to play with this product. Cleaning may not be performed by children and persons with reduced physical, sensory or mental abilities.

NOTE! Risk of damage! This product may be damaged through improper use.



Check scope of delivery

NOTE! Risk of damage! The product may be damaged if you open the packaging with a sharp knife or other sharp objects without due care and attention. Please open the packaging very carefully.

- Remove the product from the packaging.
- Check that all included items have been delivered in full. Sketch/photo L1.
- Check whether the item, or parts thereof, exhibit damage. If there is damage, do not use the product. Get in contact with the service address stated at the end of the manual.

Positioning

Install the solar shower to a solid surface to ensure optimum stability and safety.

Mounting

Mounting at the location

1. Choose a location for the solar shower that receives the most direct sun-light.
 2. The solar shower is fixed to the floor with the integrated base plate (figure 1) and the mounting bolts supplied.
 3. For mounting you need a drill. Mark the position of the mounting holes according to the holes in the base of the solar shower. Trilling depth in concrete or stone should be at least 45 mm. Then the bolt has a good traction and the necessary support.
 4. Insert the dowels into drilled holes.
 5. Place the lower tube over the holes and secure with bolts.
- When using tools, please ensure that the surface of the parts is not damaged.

Starting up

Attach the garden hose to the inlet port of the shower. The max. operating pressure for the solar shower is 3 Bar. Be sure the hose is placed safely.

Initial Setup:

Connect the water hose to the shower. Filling tube with valve in "hot" position ensures no air pockets are trapped in the shower.

The filling of the water tank will take about 4 to 6 minutes. If water runs evenly out of the shower head, close the tap, because now the tank is completely filled.

Use

Caution: Due to the solar radiation, the water in the solar tank can get hot. We recommend opening the handle in the middle position between hot and cold.

1. Lift the handle to its ON position and you are ready to enjoy your solar heated water! Note: The water supply must be turned on for the shower to run!
2. Turn off the water supply to shower when done.

If the shower has not been used for 24 hours or more, before the next use it should be rinsed for at least 2 minutes to replace the water in the solar tank completely. In warm environments, pathogens can multiply very well in stagnant water. Stagnant water in the tank has no drinking water quality anymore.

Important Notes

After closing the tap, the shower still may run! This is not a defect, but technically conditioned!

This solar shower is not a closed system. If hot water is required, cold water is admitted by actuating the tap at the bottom of the tank and the warm water already heated in the upper area is pressed out of the tank.

The entire body of the shower is filled with water and works as a solar heating.

Any pressure caused by heating can escape through the shower head.

Off Season - Disassembly

During winter the water has to be removed from the solar shower completely. Furthermore the solar shower has to be knocked down in winter and stored in a dry place. Failure to follow these instructions may cause frost damage on material. Frost damage will not be recognized as a claim.

1. Turn off and disconnect the garden hose.
2. To empty the shower, lift the cold-hot handle to its ON position again (approx. 2 minutes).
3. Unscrew the mounting bolts in the ground and pour the remaining water out of the unit (this is absolutely essential).

Cleaning

Use conventional cleaning products. Do not use solvent-based or abrasive cleaning agents/tools, i.e. no hard sponges, brushes etc..

Storage

The product must be thoroughly dried after cleaning. After which, it is to be stored in a dry location protected from frost.

Disposal

Disposing of packaging: The packaging material has been selected in view of environmental concerns and disposability and is therefore recyclable. The paper and cardboard can be recycled, as can the plastic coverings.

Disposing of the product: Applicable in the European Union and other European states with systems in place for collecting and sorting recyclable materials. Dispose of the product in accordance with any laws and regulations applicable at your place of residence.

Warranty conditions

The respective country's legal provisions for warranty conditions shall apply accordingly.



Préface

Nous tenons à vous remercier d'avoir acheté ce produit de la marque Steinbach. Nous veillons à développer nos produits de manière continue. Nous tenons à nous excuser si le présent produit devait toutefois présenter des défauts, et vous invitons, dans ce cas, à vous mettre en relation avec notre centre de services.

Lire attentivement le mode d'emploi et conserver ce dernier soigneusement.

Mode d'emploi pour Steinbach douche solaire Deluxe

Ce mode d'emploi fait partie intégrante du produit indiqué ci-dessus. Celui-ci rassemble un certain nombre d'informations essentielles, notamment pour la mise en service et l'utilisation dudit produit. Veuillez à lire attentivement ce mode d'emploi, et en particulier les consignes de sécurité qu'il contient, avant d'utiliser le produit. Le non-respect des préconisations figurant dans le présent mode d'emploi peut entraîner des blessures graves, voire des dommages sur votre produit. Ce mode d'emploi repose sur un ensemble de normes et de règles valables au sein de l'Union européenne. Veuillez à également respecter les directives et législations particulières en vigueur à l'étranger. Veuillez à conserver ce mode d'emploi pour consultation ultérieure et, en cas de besoin, à remettre celui-ci à des tiers.

Utilisation conforme du produit

Ce produit est exclusivement destiné à un usage privé et non commercial. La douche solaire est conçue exclusivement pour une utilisation extérieure. En outre, un robinet d'eau froide est disponible dans le réservoir du socle, afin de pouvoir retirer de l'eau (par exemple pour remplir un arrosoir). Veuillez à ce que votre utilisation du produit soit conforme aux préconisations contenues dans ce mode d'emploi. Toute autre utilisation est réputée non-conforme et peut entraîner des dommages matériels voire corporels. Cet article n'est pas un jouet. Le fabricant ou le distributeur décline toute responsabilité en cas de dommages causés par une utilisation non-conforme ou inadéquate du produit.



Avertissements et consignes de sécurité

Il convient de lire et de respecter l'ensemble des présentes instructions. Le non-respect des présents avertissements vous expose au risque de survenance de dommages sur votre propriété, à d'autres blessures graves, voire à un danger de mort. Les présents avertissements relatifs aux produits, instructions et règles de sécurité rassemblent un nombre important de risques et de dangers potentiels, mais ne sauraient pour autant être exhaustifs. Restez, en tous les cas, vigilant et essayez d'évaluer au mieux les dangers potentiels. Toute manipulation non-conforme du produit peut conduire à des situations de danger de mort.

Attention ! Confiez la réparation de votre appareil à des techniciens spécialisés afin d'éviter tout danger. Dans ce cadre, veuillez à vous adresser à un atelier spécialisé. Dans le cas où vous auriez procédé vous-même aux réparations, en cas de montage non-conforme ou de maniement inapproprié de l'appareil, tous recours en responsabilité et en garantie deviennent caducs. En cas de réparation, seules des pièces de rechange conformes aux données des produits d'origine peuvent être utilisées.

ATTENTION ! Dangers pour les enfants et les personnes ayant des capacités physiques, sensorielles ou mentales réduites ou des personnes ayant un manque d'expérience et de connaissances. Il est interdit aux enfants de jouer avec ce produit. En aucun cas, le nettoyage du produit ne doit être effectué par des enfants ou des personnes dont les capacités physiques, sensorielles ou mentales sont réduites.

REMARQUE ! Risque d'endommagement ! Ce produit est susceptible d'être endommagé en cas de manipulation inadéquate.



Vérifier le contenu de la livraison

REMARQUE ! Risque d'endommagement ! Le produit est susceptible d'être endommagé si vous ouvrez son emballage sans précaution, à l'aide d'un couteau tranchant ou tout autre objet pointu. Soyez donc particulièrement vigilant lors de l'ouverture de l'emballage.

- Retirez le produit de l'emballage.
- Veuillez vérifier que le contenu de la livraison est complet. Croquis/photo L1.
- Vérifiez l'absence de dommages sur l'article et ses différents composants. Si vous veniez à constater la présence d'un dommage, n'utilisez le produit en aucun cas. Reportez-vous alors à l'adresse du service compétent indiqué à la fin du mode d'emploi.

Choix de l'emplacement d'installation

Pour assurer la meilleure stabilité possible et votre sécurité, installez la douche solaire sur une surface stable.

Installation

Fixation

1. Choisissez un emplacement ensoleillé pour la douche solaire.
2. La fixation de la douche solaire s'effectue grâce à la plaque de montage intégrée (figure 1) et aux vis de fixation fournies.
3. Pour le montage, vous avez besoin d'une perceuse. Marquez l'emplacement des trous de perçage en correspondance des trous de la plaque de montage. La profondeur de perçage dans le béton ou dans la pierre doit être de 45 mm minimum. Les vis auront ainsi un bon ancrage et la tenue nécessaire.
4. Positionnez une cheville dans chaque trou de perçage.
5. Positionnez la base de la douche (plaque de montage) sur les trous de perçage et fixez-la avec les vis.

Lorsque vous utilisez des outils, assurez-vous que la surface des pièces ne soit pas endommagée.

Mise en service

Branchez votre tuyau de jardin au dispositif d'entrée d'eau de la douche. La pression de fonctionnement maximale de la douche solaire est de 3 bars.

Assurez-vous que le tuyau est bien fixé.

Première mise en service :

Branchez le tuyau d'eau à la douche. Placez le robinet de la douche en position maximale „chaud“ et laissez l'eau couler dans la douche. Cela évite la formation de bulles d'air dans le réservoir.

Le remplissage du réservoir dure environ 4 à 6 minutes. Lorsque l'eau s'écoule uniformément du pommeau de douche, fermez le robinet, car maintenant le réservoir est complètement rempli.

Utilisation

Attention: En raison du rayonnement solaire, l'eau présente dans le réservoir solaire peut devenir très chaude. Nous vous recommandons donc, au début de l'utilisation, de toujours placer le mélangeur froid / chaud en position intermédiaire (entre chaud et froid).

Ensuite, vous pourrez régler la température souhaitée.

1. Placez le mélangeur froid-chaud en position „ON“ et vous pouvez profiter de votre eau „solaire“ chauffée. Remarque : L'alimentation en eau doit être ouverte pour que la douche fonctionne !
2. Fermez l'alimentation d'eau de la douche lorsque vous avez terminé.

Si vous n'avez pas utilisé la douche pendant 24 heures ou plus longtemps, laissez l'eau s'écouler pendant au moins 2 minutes avant de l'utiliser, pour complètement remplacer l'eau présente dans le réservoir solaire. Dans un environnement chaud, l'eau restant longtemps stationnaire (eau stagnante) peut permettre la multiplication des bactéries pathogènes.

L'eau stagnant dans le réservoir ne correspond plus à la qualité de l'eau potable!

Informations importantes

Le fait que la douche coule après la fermeture du robinet n'est pas un défaut ! Il s'agit d'une obligation technique !

La douche solaire n'est pas un système fermé. Si on souhaite de l'eau chaude, on fait entrer de l'eau froide à la base du réservoir, en actionnant la vanne et l'eau déjà chaude se trouvant dans la partie supérieure est pressée hors du réservoir.

Le corps entier de la douche est rempli d'eau et fonctionne comme un chauffe-eau solaire.

La pression provoquée par l'échauffement peut s'évacuer par le pommeau de la douche.

Démontage de fin de saison

Pendant l'hiver, toute l'eau doit être retirée de la douche solaire. De plus, la douche solaire doit être démontée et stockée dans un endroit sec.

En cas de non-respect de ces instructions, le gel peut endommager le matériel.

Les dommages provoqués par le gel ne peuvent donner lieu à aucune réclamation.

1. Eteignez la douche solaire et retirez le tuyau de jardin.
2. Pour vider la douche, remettez le mélangeur froid-chaud en position „ON“ (environ 2 minutes).
3. Retirez les vis de fixation du socle et videz l'eau restant dans la partie basse de la douche, par une inclinaison contrôlée de la douche (ceci est absolument nécessaire).

Nettoyage

Pour procéder au nettoyage de l'appareil, veillez à utiliser des produits d'entretien usuels. N'utilisez en aucun cas des produits de nettoyage à base de solvants ou abrasifs, voire des éponges, brosses dures, etc.

Stockage

Une fois le nettoyage terminé, il convient de sécher le produit convenablement. Stockez ensuite le produit dans un endroit sec et à l'abri du gel.

Élimination

Mise au rebut de l'emballage : Les matériaux qui composent nos emballages ont été sélectionnés en fonction de critères écologiques, de même que pour leur facilité d'élimination, et sont, de fait, recyclables. Veillez à bien jeter les éléments en papier et carton dans le bac de collecte de papier usagé, et les films plastiques dans le bac de recyclage.

Mise au rebut du produit : Les dispositions en vigueur au sein de l'Union européenne et dans les autres États européens dotés de systèmes de tri sélectif des matières recyclables sont applicables. Veillez à mettre le produit au rebut conformément aux dispositions et législations en vigueur dans votre lieu de résidence.

Conditions d'application de la garantie

Les dispositions légales en matière de garantie en vigueur dans le pays concerné sont applicables.



Premessa

Grazie per aver acquistato questo prodotto Steinbach. Ci dedichiamo costantemente all'ulteriore sviluppo dei nostri prodotti. Se nonostante ciò questo prodotto dovesse presentare dei difetti, vi porghiamo le nostre scuse e vi preghiamo cortesemente di contattare il nostro servizio di assistenza.

Leggere e conservare le istruzioni per l'uso

Istruzioni per l'uso per Steinbach doccia solare Deluxe

Le presenti istruzioni per l'uso riguardano il prodotto sopra indicato. Contengono informazioni importanti per la messa in funzione e l'utilizzo. Prima di utilizzare questo prodotto leggere attentamente le istruzioni per l'uso, in particolar modo le indicazioni per la sicurezza. La mancata osservanza di queste istruzioni per l'uso può avere come conseguenza gravi lesioni o danni al prodotto. Le istruzioni per l'uso si basano sulle norme e sulle regole dell'Unione europea. Osservare le disposizioni e le leggi specifiche per i paesi esteri. Conservare le istruzioni per l'uso la futura consultazione e all'occorrenza consegnarle anche a terzi.

Utilizzo conforme all'uso

Il prodotto è stato concepito esclusivamente per l'uso privato e non per l'uso commerciale. La doccia solare è studiata esclusivamente per docce all'aperto. Inoltre il serbatoio nel basamento comprende un rubinetto per l'acqua fredda, da cui è possibile prelevare acqua sanitaria (per es. per gli annaffiatoi). Utilizzare questo prodotto solo secondo le modalità descritte nelle presenti istruzioni per l'uso. Qualsiasi altro utilizzo viene considerato come non conforme all'uso e può provocare danni materiali e addirittura lesioni a persone. Questo articolo non è un giocattolo. Il produttore o il rivenditore non si assume alcuna responsabilità per danni derivanti dall'utilizzo non conforme o scorretto.



Avvertenze e indicazioni di sicurezza

Leggere e seguire tutte le istruzioni. In caso di mancata osservanza di queste avvertenze bisogna attendersi danni alla proprietà, gravi lesioni o la morte. Le avvertenze sul prodotto, le istruzioni e le norme di sicurezza comprendono molti rischi e pericoli, ma non tutti quelli possibili. Si prega di fare attenzione e di valutare i possibili pericoli. L'utilizzo scorretto del prodotto può provocare situazioni che mettono a rischio la vita.

Attenzione! Al fine di evitare pericoli, lasciare che siano i professionisti qualificati a occuparsi delle riparazioni. Rivolgersi a un centro specializzato. I diritti di garanzia decadono nel caso di riparazioni eseguite autonomamente, montaggio improprio o utilizzo scorretto. Per le riparazioni possono essere utilizzati solo pezzi di ricambio che corrispondono ai dati di prodotto originali
AVVERTENZA! Pericoli per bambini e persone con limitate capacità fisiche, sensoriali o mentali, o con poca esperienza e scarse conoscenze. I bambini non possono giocare con questo prodotto. La pulizia non deve essere effettuata da bambini o persone con ridotte capacità psichiche, sensoriali o mentali.
AVVERTENZA! Pericolo di danneggiamento! L'uso improprio di questo prodotto lo può danneggiarlo.



Controllare il volume di fornitura

AVVISO! Pericolo di danneggiamento! Se si apre incautamente la confezione con un coltello affilato o altri oggetti appuntiti, il prodotto potrebbe danneggiarsi. Fare quindi molta attenzione nell'aprire la confezione.

- Estrarre il prodotto dall'imballaggio.
- Controllare che la fornitura sia completa. Schizzo/foto L1.
- Controllare se l'articolo o le singole parti presentano danni. In tale eventualità non utilizzare il prodotto. Rivolgersi all'indirizzo del servizio assistenza clienti indicato nelle istruzioni.

Determinazione della posizione

Per garantire la massima stabilità possibile e la vostra sicurezza è necessario predisporre l'installazione della doccia solare su una base stabile.

Montaggio

Fissaggio in loco

1. Cercare un luogo assolato dove collocare la doccia solare.
2. La doccia solare viene fissata mediante la piastra di montaggio integrata (Figura 1), e le viti di fissaggio comprese nella fornitura.
3. Per il montaggio occorre un trapano. Contrassegnare il posizionamento in base ai fori nella piastra di montaggio. La profondità di foratura nel calcestruzzo o nella pietra deve almeno essere pari a 45 mm. In questo modo la vite ha una buona trazione e la tenuta necessaria.
4. Inserire il tassello nel rispettivo foro.
5. Allineare la parte inferiore della doccia (piastra di montaggio) sopra i fori e fissarla con le viti

Nell'utilizzo dell'attrezzo prestare attenzione a non danneggiare la superficie dei singoli particolari.

Messa in servizio

Fissare il tubo flessibile del giardino al dispositivo di ingresso dell'acqua della doccia. La pressione massima di esercizio per la doccia solare raggiunge i 3 bar.

Accertarsi che il tubo flessibile sia correttamente fissato.

Prima installazione:

Collegare il tubo dell'acqua alla doccia. Posizionare il rubinetto della doccia su "caldo" massimo e lasciar scorrere l'acqua nella doccia. In questo modo si evita che si formino delle bolle d'aria nella cisterna.

Il riempimento della cisterna d'acqua richiede da 4 a 6 minuti. Quando l'acqua scorre in modo uniforme dal soffione della doccia, chiudere il rubinetto dell'acqua dato che ormai la cisterna è piena.

Utilizzo

Attenzione: Con la radiazione solare l'acqua nel serbatoio solare si scaldava. Pertanto si consiglia di collocare inizialmente il miscelatore a leva freddo-caldo sempre in posizione centrale (tra caldo e freddo).

Poi è possibile ruotare il miscelatore alla temperatura desiderata

1. Ruotare il miscelatore a leva freddo-caldo su "ON!" per godersi l'acqua riscaldata "a energia solare". Prestare attenzione: L'afflusso di acqua deve essere aperto perché la doccia funzioni!
2. Al termine chiudere l'alimentazione d'acqua alla doccia.

In caso di mancato utilizzo della doccia solare per 24 ore o più a lungo, prima del successivo utilizzo è necessario lavarla per almeno 2 minuti, per cambiare completamente l'acqua nel serbatoio solare. In ambiente caldo nell'acqua rimasta ferma a lungo (acqua stagnante) si moltiplicano molto bene gli agenti patogeni.

L'acqua rimasta nel serbatoio non presenta più le caratteristiche dell'acqua potabile!

Indicazioni importanti

Il fatto che la doccia continui a funzionare dopo aver chiuso il rubinetto dell'acqua non costituisce un difetto! Questo aspetto ha una ragione tecnica!

La doccia solare di cui in oggetto non è un sistema chiuso. Se occorre acqua calda, azionando i raccordi alla base del serbatoio si fa entrare acqua fredda, l'acqua calda già scaldata nella parte alta viene spinta fuori dal serbatoio.

L'intero corpo della doccia è riempito d'acqua e funziona come riscaldamento solare.

La pressione che si genera per effetto del riscaldamento può fuoriuscire dalla doccetta.

Fine della stagione - Smontaggio

Durante l'inverno tutta l'acqua deve essere rimossa dalla doccia a energia solare. Inoltre in inverno la doccia solare deve essere smontata e riposta in luogo asciutto.

Il mancato rispetto delle presenti indicazioni può causare danni da gelo al materiale.

I danni da gelo non sono riconosciuti come motivo di reclamo.

1. Chiudere la doccia solare e staccare il tubo del giardino.
2. Per svuotare la doccia riportare il miscelatore a leva freddo-caldo nella posizione "ON" (ca. 2 minuti)
3. Togliere le viti di fissaggio alla base e svuotare l'acqua rimasta nella parte inferiore della doccia solare ribaltando in modo controllato la doccia. (da tenere presente tassativamente).

Pulizia

Per la pulizia utilizzare detersivi disponibili in commercio. Non utilizzare detersivi a base di solvente o strumenti di pulizia abrasivi come spugne dure spazzole, ecc.

Deposito

Al termine della pulizia il prodotto deve essere asciugato adeguatamente. Infine conservare il prodotto in un posto asciutto e al riparo dal gelo.

Smaltimento

Smaltimento dell'imballaggio I materiali dell'imballaggio sono stati selezionati in base a criteri di ecocompatibilità e di smaltimento e per questo motivo sono riciclabili. Gettare il cartone con la carta stracca e la plastica da imballaggio nella raccolta per il riciclaggio.

Smaltimento del prodotto: Applicabile nell'Unione europea e altri stati con sistemi di raccolta differenziata. Smaltire il prodotto in conformità con le disposizioni e le leggi in vigore nel vostro luogo di residenza.

Condizioni di garanzia

Per la garanzia valgono le disposizioni di legge in vigore nei rispettivi paesi.



Predgovor

Zahvaljujemo se vam za nakup izdelka Steinbach. Naše izdelke ves čas razvijamo. Če bi se na izdelku vendarle pokazala napaka, se za to opravičujemo in vas prijazno prosimo, da stopite v stik z našim servisnim centrom.

Navodila za uporabo preberite in shranite

Navodila za uporabo za Steinbach solarna prha Deluxe

Ta navodila za uporabo se nanašajo na izdelek, ki je naveden zgoraj. Vsebujejo pomembne informacije o uporabi in ravnanju. Navodila, posebej varnostna opozorila, skrbno preberite pred uporabo izdelka. Neupoštevanje navodil lahko vodi do hudih poškodb ali okvar na vašem izdelku. Navodila za uporabo temeljijo na standardih in predpisih, ki veljajo v Evropski uniji. V tujini upoštevajte smernice in zakone, ki veljajo v vaši državi. Navodila shranite za kasnejšo uporabo in jih po potrebi posredujte drugim uporabnikom.

Predvideni pogoji uporabe

Izdelek je namenjen izključno za osebno uporabo in ni primeren za komercialno uporabo. Solarni tuš je zamišljen tako, da se ga uporablja samo na prostem. Dodatno je na podnožju rezervoarja na razpologo pipa za mrzlo vodo s katero lahko po potrebi točite vodo (na primer v posodo za zalivanje vrta). Izdelek uporabljajte izključno v skladu z opisom v navodilih. Kakršnakoli druga uporaba ni predvidena in lahko povzroči materialno škodo ali celo telesne poškodbe. Izdelek ni otroška igračka. Proizvajalec ali trgovec ne prevzema odgovornosti za škodo, ki nastane zaradi nepredvidene ali nepravilne uporabe.



Opozorila in varnostni napotki

Vse napotke preberite in jih upoštevajte. Ob neupoštevanju varnostnih napotkov je treba računati na škodo na lastnini, druge resne poškodbe ali smrt. Opozorila, navodila in varnostna pravila zajemajo veliko tveganj, vendar pa ne vključujejo vseh možnih tveganj in nevarnosti. Prosimo, bodite pozorni in pravilno ocenite možna tveganja. Napačno rokovanje z izdelkom lahko vodi do smrtno nevarnih situacij.

Pozor! Popravila prepustite strokovnjakom, zato da se izognete nevarnostim. Pri tem sem obrnite na pooblaščen servis. V primeru samostojno izvedenih popravil, neustrezne montaže ali nepravilne uporabe bodo jamstveni in garancijski zahtevki zavrnjeni. Pri popravljenih se smejo uporabljati le nadomestni deli, ki ustrezajo prvotnim podatkom o napravi.

OPOZORILO! Pozor! Naprava je lahko nevarna otrokom ali osebam, ki imajo zmanjšane psihične in senzorične sposobnosti ali osebam, ki imajo premalo znanja in izkušenj. Otroci se z izdelkom ne smejo igrati. Čiščenja ne smejo izvajati otroci ali osebe z zmanjšanimi fizičnimi, senzoričnimi ali mentalnimi sposobnostmi. NAPOTEK! Možnost okvare! Zaradi nepravilnega ravnanja lahko pride do okvare izdelka.



Preverite vsebino kompleta

NAPOTEK! Možnost okvare! Če boste embalažo nepredvidno odprli z ostrim nožem ali drugim ostrim predmetom, lahko pride do okvare izdelka. Zato morate biti pri odpiranju previdni.

- Izdelek vzemite iz embalaže.
- Preverite, ali je vsebina popolna. Skica/Slika L1.
- Preverite, ali je izdelek ali posamezni deli poškodovani. V primeru poškodbe izdelka ne uporabljajte. Obrnite se na naslov servisnega centra, ki je naveden na koncu navodil.

Odredite prostor za postavitev tuša

Da bi zagotovili najboljšo možno stabilnost in varnost je priporočljivo, da tuš postavite na stabilno podlago.

Postavljanje

Pritrditev na podlago na izbranem mestu

1. Za solarni tuš poiščite sončen prostor.
2. Solarni tuš pritrdite tako, da s priloženimi vijaki privijete spodnji del tuša na podlago (slika 1).
3. Za vrtnanje lukenj potrebujete vrtalko. S pomočjo lukenj na spodnjem delu tuša lahko označite, kje morate vrtati. Da bi tuš bil stabilno pritrjen, je treba vrtati najmanj 45 mm v beton ali kamen. Tako imajo vijaki močan oprijem in dobro držijo.
4. Ko imate luknje izvrtane, vstavite vložke v vsako luknjo.
5. Potem pazljivo postavite dno tuša na izvrtane luknje in ga pritrdite s priloženimi vijaki.

Pri delu z orodjem pazite, da ne bi poškodovali površine posameznih delov.

Zagon

Vašo vrtno cev pritrdite na priključek za dovod vode na tušu. Maksimalni pritisk vode je 3 bare.

Prepričajte se, da je cev dobro nameščena.

Pri prvem zagonu:

Vašo vrtno cev pritrdite na priključek za dovod vode na tušu. Nastavite ročico mešalne baterije na maksimalno »vroče« in pustite, da se voda nateče v tuš. Na ta način boste preprečili, da bi v tušu nastali zračni mehurji.

Polnjenje rezervoarja traja približno 4 do 6 minut. Ko začne voda enakomerno teči iz glave tuša, zaprite mešalno baterijo, ker je rezervoar poln.

Uporaba

Pozor! S pomočjo sončnega sevanja se voda v solarnem rezervoarju segreje. Zato priporočamo, da v začetku ročico na mešalni bateriji za hladno/vročo vodo vedno nastavite na srednjo pozicijo (med hladno in vročo).

1. Ročico na enoročni mešalni bateriji zavrtite na »ON« in že lahko uživajte vašo »solarno« vročo vodo. Bodite pa pozorni na to, da je dotok vode priključen!

2. Ko tuša ne uporabljate, zaprite dotok vode.

Če solarnega tuša ne uporabljate 24 ur ali več, je priporočljivo, da pred ponovno uporabo pustite, da voda v dveh minutah izteče iz rezervoarja in se ta napolni s svežo vodo. Stojčea voda v topleni okolju je idealen prostor za nevarne patogene klice!

Postana voda v rezervoarju ni primerne kakovosti za pitje!

Važni napotki

Če voda iz tuša teče še potem, ko mešalno baterijo zaprete, to ni pomanjkljivost! Ta okoliščina je tehnično pogojena.

Objektivno gledano, pri solarnem tušu ne gre za zaprt sistem. Kadar uporabljate toplo vodo, teče v tuš, skozi priključek za vodo, hladna voda. V zgornjem delu tuša pa istočasno izteka segreta voda. Celotno telo tuša je napolnjeno z vodo in deluje podobno, kot sončno ogrevanje. Pritisk, ki nastaja z ogrevanjem vode, se tako sprošča skozi glavo tuša.

Konec sezone - Pospravljanje

Vodo je treba pred zimo popolnoma izprazniti iz tuša. Potem je treba tuš odmontirati in ga shraniti v suhem prostoru.

Če teh napotkov ne bi upoštevali, lahko pride do poškodb zaradi zmrzali in v tem primeru garancija ugasne.

Škode, ki nastane zaradi zmrzali, ne moremo priznati.

1. Zaprite ročico tuša in odstranite vrtno cev.
2. Da bi izpraznili vodo iz tuša, nastavite še enkrat ročico enoročne mešalne baterije na pozicijo »ON« (za približno dve minuti).
3. Odvijte pritrdilne vijake na dnu tuša in izpraznite še preostanek vode iz tuša tako, da ga kontrolirano obračate (to morate na vsak način narediti!).

Čiščenje

Za čiščenje uporabljajte običajna sredstva za čiščenje. Ne uporabljajte sredstev, ki vsebujejo topila ali so abrazivna, npr. trdih gob, krtač itd.

Hramba

Po koncu čiščenja se mora izdelek dovolj osušiti. Nato ga hranite na suhem mestu, pazite, da ne zmrzne.

Odlaganje odpadkov

Odlaganje embalaže: Materiali, iz katerih je izdelana embalaža, so izbrani v skladu z okoljsko odgovornostjo in smernicami za odlaganje odpadkov in jih je zato mogoče reciklirati. Lepenko in karton odvrzite v zabojnik za papir, folije pa v zabojnik za sekundarne surovine.

Odlaganje izdelka: Velja v Evropski uniji in v drugih evropskih državah s sistemi za ločeno zbiranje sekundarnih surovin. Izdelek odvrzite v skladu z določili in zakoni, ki veljajo v vaši državi.

Garancija

Za garancijo veljajo zakonska določila, ki so veljavna v posamezni državi.



Prefață

Vă mulțumim pentru cumpărarea acestui produs Steinbach. Noi perfecționăm permanent articolele noastre. Dacă totuși acest produs prezintă defectuni, am dori să ne cerem scuze, iar dvs. să încercați să luați legătura cu centrul nostru de service.

Citiți și păstrați manualul de utilizare.

Manual de utilizare pentru Steinbach duș solar Deluxe

Aceste instrucțiuni de utilizare aparțin de produsul menționat mai sus. El conține informații importante despre punerea în funcțiune și manipulare. Citiți cu atenție tot manualul de utilizare, în special indicațiile de siguranță, înainte de a folosi acest produs. Nerespectarea acestui manual de utilizare poate duce la răniri grave sau la deteriorări ale produsului dvs. Manualul de utilizare se bazează pe normele și regulile valabile în Uniunea Europeană. În străinătate respectați directivele și legile valabile specifice țării. Păstrați manualul de utilizare pentru folosire ulterioară și, la nevoie, dați-l mai departe unui terț.

Utilizarea conform destinației

Produsul este destinat exclusiv utilizării private și nu este potrivit pentru domeniul profesional. Dușul solar este conceput exclusiv pentru a face duș în aer liber. Adicional, la rezervorul de la bază este disponibil un robinet de apă rece, de la care puteți lua apă de irigare dvs. (de ex.: pentru stropitoare). Folosiți produsul numai așa cum este descris în acest manual de utilizare. Orice altă utilizare este considerată ca fiind neconformă cu destinația și poate duce la pagube materiale și chiar la vătămări ale persoanelor. Acest articol nu este o jucărie. Producătorul sau comerciantul nu își asumă nicio răspundere pentru pagube care au rezultat prin utilizarea neconformă cu destinația sau prin utilizare greșită.



Indicații de avertizare și de siguranță.

Citiți și respectați toate indicațiile. În cazul în care indicațiile de avertizare nu sunt respectate, trebuie să luați în considerare că pot să apară pagube ale proprietății, alte răniri grave sau chiar moartea. Aceste avertizări de produs, instrucțiuni și reguli de siguranță conțin multe riscuri și pericole, însă nici pe departe pe toate cele posibile. Vă rugăm să dați atenție și să apreciați corect posibilele pericole. Lucrul greșit cu produsul poate duce la situații cu pericol de moarte.

Atenție! Lăsați reparațiile în seama specialiștilor pentru a evita pericolele. Pentru aceasta, adresați-vă unui atelier specializat. În cazul reparațiilor pe care le faceți singuri, a montajului incorect sau a operării greșite, sunt excluse drepturile de răspundere și garanție. La reparații, pot fi folosite numai piese de schimb care corespund datelor produsului original.

AVERTISMENT! Riscuri pentru persoane cu capacități fizice, senzoriale sau mentale reduse sau persoane cu lipsă de experiență și cunoștințe. copiii nu au voie să se joace cu produsul. Curățarea nu trebuie făcută de către copii sau de către persoane cu capacități psihice, senzoriale sau mentale scăzute.

INDICAȚIE! Pericol de deteriorare! Prin lucrul incorect cu acest produs, el poate fi deteriorat.



Verificarea volumului livrării

INDICAȚIE! Pericol de deteriorare! Dacă nu sunteți atent și deschideți ambalajul cu un cuțit tăios sau cu un alt obiect ascuțit, produsul poate fi deteriorat. De aceea, procedați foarte atent la deschidere.

- Scoateți produsul din ambalaj.
- Verificați volumul livrării în ceea ce privește caracterul complet. Schiță/foto L1.
- Verificați dacă produsul sau piesele separate prezintă deteriorări. În acest caz, nu folosiți produsul. Adresați-vă service-ului de la adresa dată la sfârșitul manualului.

Stabilirea locației de amplasare

Pentru a asigura cea mai bună, posibilă stabilitate și siguranța dvs., instalația dușului solar trebuie efectuată pe o suprafață stabilă.

Montaj

Prindere la locul de amplasare

1. Căutați pentru dușul solar un loc înșorit.
2. Prinderea dușului solar are loc prin intermediul plăcii de montaj integrate (imaginea 1) și șuruburile de fixare cuprinse în pachetul de livrare.
3. Pentru montaj aveți nevoie de o mașină de găurit. Marcați locul punctelor de găurire cu ajutorul orificiilor din placa de montaj. Adâncimea de găurire în beton sau piatră trebuie să fie minimum 45 mm. Atunci șuruburile au o forță de tracțiune bună și stabilitatea necesară.
4. Puneți diblurile în orificiul de găurire corespunzător.
5. Poziționați partea inferioară a dușului (placă de montaj) deasupra găurilor și fixați-o cu șuruburile.

În cazul utilizării uneltelor aveți grijă ca suprafața componentelor individuale să nu fie deteriorată.

Punere în funcțiune

Atașați furtunul de apă la sistemul de admisie de apă al dușului. Presiunea maximă de funcționare pentru dușul solar este 3 bari.

Asigurați ca furtunul să fie corect racordat.

Prima reglare:

Racordați furtunul de apă la duș. Poziționați robinetul dușului la maximum "Fierbinte" și lăsați apa să curgă în duș. Astfel se împiedică formarea bulelor de aer în rezervor.

Umplerea rezervorului de apă durează cca. 4 până la 6 minute. Atunci când apa se scurge uniform din capul de duș, închideți robinetul de apă, deoarece rezervorul este plin.

Utilizare

Atenție: Prin radiația solară apa din rezervorul dușului devine fierbinte. De aceea, recomandăm să poziționați robinetul de apă rece întotdeauna la început în poziția de mijloc (între fierbinte și rece). Apoi puteți roti către temperatura dorită.

1. Rotiți robinetul monobloc în poziția "ON" și puteți savura apa dvs. încălzită "solar". Vă rugăm să rețineți: Alimentarea cu apă trebuie să fie deschisă, ca dușul să funcționeze!
2. Închideți alimentarea cu apă către duș, atunci când ați terminat. Dacă nu utilizați dușul solar mai mult timp decât 24 de ore sau mai mult, trebuie să-l clătiți minimum 2 minute înainte de următoarea utilizare, pentru a înlocui complet apa din rezervorul solar. Într-un mediu cald se pot înmulți foarte bine în apa stătătoare agenți patogeni. Proprietățile apei stătătoare din rezervor nu mai corespund cu cele ale apei potabile!

Indicații importante

Curgerea dușului după închiderea robinetului de apă nu reprezintă un defect! Acest aspect este condiționat pur tehnic!

La prezentul duș solar nu este vorba despre un sistem închis. Dacă aveți nevoie de apă caldă, se alimentează cu apă rece prin acționarea robinetului de la fundul rezervorului, apa deja încălzită din partea superioară este împinsă din rezervor.

Corpul complet al dușului este umplut cu apă și funcționează ca o încălzire solară.

Presiunea formată din cauza încălzirii poate fi evacuată prin capul dușului.

Sfârșitul sezonului - demontare

Toată apa trebuie scoasă din dușul solar în timpul iernii. De asemenea, în timpul iernii, dușul solar trebuie demontat și depozitat într-un mediu uscat.

În caz contrar pot apărea deteriorări ale materialului datorită înghețului. Daunele cauzate de îngheț nu sunt acoperite de garanție.

1. Opriți dușul solar și scoateți furtunul de apă.
2. Pentru a goli dușul comutați bateria monobloc de apă rece-caldă încă o dată în poziția "ON" (cca. 2 minute).
3. Deșurubați șuruburile de fixare de la bază și goliți apa rămasă din partea inferioară a dușului solar prin răsturnarea controlată a dușului (aceasta trebuie respectat obligatoriu).

Curățare

Pentru curățare, folosiți produse de îngrijire din comerț. Nu folosiți produse de curățare care conțin solvenți sau de frecare, resp. bureți duri, perii, etc.

Depozitare

După curățare, produsul trebuie uscat suficient. Apoi depozitați-l într-un loc uscat și ferit de ger.

Înlăturare

Eliminarea ambalajului: Materialele de ambalare sunt alese conform punctelor de vedere ale compatibilității cu mediul și a tehnicilor de eliminare și, de aceea, sunt reciclabile. Duceți hârtia și cartonul la maculatură, foliile la locurile de colectare ale materialelor reciclabile.

Eliminarea produsului: Aplicabil în Uniunea Europeană și în alte state europene cu sisteme pentru colectarea separată a materialelor reciclabile. Eliminați produsul conform dispozițiilor și legislației în vigoare din localitatea dvs.

Condiții de garanție

Pentru garanție sunt valabile dispozițiile legale valabile în țările respective.



Úvod

Děkujeme vám, že jste si vybrali právě tento výrobek Steinbach. Neustále pracujeme na zlepšování našich produktů. Pokud přesto tento výrobek vykazuje nějaké vady, velice se omlouváme a prosíme vás, abyste se spojili s naším servisním centrem.

Návod k obsluze si přečtěte a uschovejte

Návod k obsluze pro Steinbach solární sprcha Deluxe

Tento návod k obsluze patří k výše uvedenému produktu. Obsahuje důležité informace o uvedení výrobku do provozu a manipulaci s ním. Návod a především pak bezpečnostní pokyny si důkladně prostudujte předtím, než začnete výrobek používat. Neuposlechnutí pokynů obsažených v tomto návodu může mít za následek těžká zranění nebo poškození výrobku. Informace obsažené v tomto návodu se zakládají na normách a pravidlech platných v Evropské unii. Věnujte pozornost vnitrostátním předpisům a zákonům platným v zahraničí. Návod k obsluze si uschovejte pro další použití a v případě potřeby jej předejte také třetím osobám.

Použití v souladu s určením výrobku

Tento výrobek je určen výhradně pro soukromé nekomerční využití. Solární sprcha je určena výhradně pro venkovní sprchování. Kromě toho je na nádrže k dispozici vodovodní kohout, kde můžete čerpat spotřební vodu (např. při zalévání konví). Výrobek používejte pouze pro účely popsané v tomto návodu k obsluze. Jakékoliv jiné použití je považováno za nesprávné (v nesouladu s určením) a může mít za následek poškození majetku, nebo dokonce zranění osob. Tento výrobek není hračka. Výrobce ani prodejce nepřebírají odpovědnost za případné škody vzniklé v důsledku nesprávného použití nebo použití v nesouladu s určením.



Výstražná upozornění a bezpečnostní pokyny

Přečtěte si všechny pokyny a řiďte se jimi. V případě neuposlechnutí těchto výstražných upozornění musíte počítat se škodami na majetku a vážnými, nebo dokonce smrtelnými úrazy. Tato výstražná upozornění, pokyny a bezpečnostní pravidla zahrnují mnohá, zdaleka však ne všechna možná rizika a nebezpečí. Dávejte prosím pozor a správně vyhodnoťte možná nebezpečí. Nesprávné zacházení s výrobkem může vést ke vzniku životu nebezpečných situací.

Pozor! Opravu výrobku svěřte odborníkům. Předjete tak ohrožením zdraví. Obrat'te se v této věci na kvalifikovaný servis. Při vlastnoručně provedených opravách, neodborné montáži nebo nesprávné obsluze zaniká nárok na uplatnění záruky. Při opravách je povoleno používat pouze náhradní díly, které odpovídají původním údajům o výrobku.

VAROVÁNÍ! Nebezpečí pro děti a osoby se sníženými fyzickými, smyslovými nebo duševními schopnostmi nebo osoby s nedostatkem zkušeností a znalostí. Děti si s výrobkem nesmějí hrát. Čištění nesmí provádět děti ani osoby se sníženými fyzickými, smyslovými či mentálními schopnostmi.

UPOZORNĚNÍ! Nebezpečí poškození! Neodborná manipulace s tímto výrobkem může způsobit jeho poškození.



Zkontrolujte rozsah dodávky

UPOZORNĚNÍ! Nebezpečí poškození! Při neopatrném rozbalování výrobku pomocí ostrého nože nebo jiných špičatých předmětů může dojít k jeho poškození. Buďte proto při rozbalování výrobku opatrní.

- Vyjměte výrobek z obalu.
- Ujistěte se, že je výrobek kompletní a obsahuje všechny součásti. Obrázek/fotografie L1.
- Zkontrolujte, zda výrobek nebo jeho součásti nevykazují známky poškození. Pokud ano, výrobek nepoužívejte. Obrat'te se na servisní centrum, jehož adresu najdete na konci tohoto návodu.

Umístění

Aby byla zajištěna co nejlepší stabilita a bezpečnost, nainstalujte solární sprchu na stabilní povrch.

Montáž

Upevnění na místo

1. Pro umístění solární sprchy vyhledejte slunečné místo
2. Solární sprcha se upevňuje na podlahu pomocí integrované spodní desky a šroubů přiložených v balení (Obrázek 1).
3. Pro dodané montážní šrouby budete potřebovat vrták. Označte umístění vrtných otvorů z otvorů ve spodní části solární sprchy. Pro dostatečnou fixaci do betonu nebo kamenů by hloubka vrtání měla být nejméně 45 mm. Poté bude mít příslušný šroub pevné utažení a bude držet dle potřeby.
4. Poté, co jste vyvrtali díry, zasadte do každé z nich hmoždinky.
5. Nakonec seřídte dolní díl sprchy přes vyvrtané díry a upevněte šrouby, které jsou součástí dodání.

Prosíme, buďte opatrní při zacházení s nářadím a dbejte na to, aby se nepoškodil povrch jednotlivých dílů.

Uvedení do provozu

Připojte Vaší zahradní hadici k přívodu vody na sprše. Maximální provozní tlak pro solární sprchu jsou 3 bary.

Ujistěte se, že je hadice na sprše správně upevněna.

První nastavení:

Připojte hadici ke sprše. Otočte sprchový kohout na maximum „horkého“ stupně a nechte vodu proudit do sprchy. Tím se zabrání tvorbě vzduchových bublin v nádrži.

Plnění nádrže na vodu trvá asi 4 až 6 minut. Pokud voda běží rovnoměrně ven z hlavy sprchy, zavřete kohoutek, protože nyní je nádrž zcela naplněna.

Užívání

Pozor: Vlivem slunečního záření se voda v solárním zásobníku může zahřát na vysoké teploty. Proto doporučujeme, abyste vždy namířili kohout pro teplé a studené baterie do střední polohy (mezi horkou a chladnou).

Poté se dá otočit na požadovanou teplotu.

1. Otočte směšovač za studena do polohy „ON“ a vychutnejte si „solární“ ohřívanou vodu. Poznámka: Zásobování vodou z hadice musí být zapnuto, aby sprcha fungovala!
2. Po dokončení vypněte přívod vody do sprchy.

Pokud jste nepoužívali solární sprchu déle než 24 hodin, doporučujeme, abyste před výměnou vody v solárním zásobníku na 2 minuty spustili vodu. V teplém prostředí, ve vodě, která zůstává po dlouhou dobu stacionární (stagnační voda), se mohou velmi dobře množit bakterie. Stagnantní voda v nádrži již není ekvivalentní kvalitě pitné vody!

Důležité poznámky

To, že sprcha po spuštění kohoutu dále běží, není žádná chyba! Tato okolnost je ovlivněna technicky!

Tento typ solární sprchy nefunguje na principu uzavřeného systému.

Pokud je zapotřebí teplé vody, je studená voda povolená aktivací armatury na spodní straně nádrže a vytápěná teplá voda v horní části je vytáhena z nádrže.

Celá sprcha je naplněna vodou a funguje podobně jako elektrický bojler. Jakýkoliv tlak způsobený ohříváním v nádrži tak může uniknout hlavou sprchy.

Konec sezóny – odstavení

Během zimy musí být ze solární sprchy odstraněna veškerá voda. Dále musí být solární sprcha v zimě demontována a uložena na suchém místě.

Nedodržení těchto pokynů může způsobit poškození materiálu mrazem.

Škody způsobené mrazem nejsou považovány za důvod k reklamaci

1. Vypněte solární sprchu a vytáhněte zahradní hadici.
2. Chcete-li vyprázdnit sprchu, znovu krátce zapněte páku za studena do polohy „ON“ (asi 2 minuty).
3. Demontujte upevňovací šrouby na spodní straně a vyprázdněte zbývající vodu ze spodní části solární sprchy pomocí kontrolovaného nahnutí nádrže (toto musí být dodrženo).

Čištění

K čištění výrobku použijte běžně dostupné ošetřovací prostředky.

Nepoužívejte abrazivní čisticí prostředky, prostředky obsahující rozpouštědla nebo tvrdé mycí houby, kartáče atd.

Skladování

Po dokončení čištění musí být výrobek dostatečně osušen. Následně jej uložte na suchém místě chráněném před mrazem.

Likvidace

Likvidace obalů: Obaly jsou vyrobeny z ekologicky nezávadných materiálů a jsou tudíž vhodné k recyklaci. Lepenku a kartony dejte do starého papíru, fólie do plastu.

Likvidace výrobku: Platí v rámci Evropské unie a v dalších evropských státech se systémy odděleného sběru odpadu. Výrobek zlikvidujte v souladu s ustanoveními a zákony platnými v místě vašeho bydliště.

Záruční podmínky

V jednotlivých zemích platí tamější platná zákonná ustanovení týkající se záruky.



Predgovor

Zahvaljujemo na kupnji ovog Steinbachovog proizvoda. Naše proizvode kontinuirano unapređujemo. Ukoliko ovaj proizvod ipak pokazuje greške, ispričavamo se zbog toga te Vas molimo da se s tim u vezi obratite našem Servisnom centru.

Upute za uporabu treba pročitati i sačuvati

Upute za uporabu za Steinbach solarni tuš Deluxe

Ova Uputa za uporabu vrijedi uz gore navedeni proizvod. Ona sadrži važne informacije o stavljanju u pogon i rukovanju proizvodom. Prije uporabe ovog proizvoda, pažljivo pročitajte njegovu Uputu za uporabu, a posebice sigurnosne napomene. Nepridržavanje ovih Uputa za uporabu može dovesti do teških tjelesnih ozljeda ili oštećenja Vašeg proizvoda. Uputa za uporabu temelji se na važećim normama i pravilima Europske unije. Poštujte strane nacionalne važeće smjernice i zakonske propise. Sačuvajte Uputu za uporabu radi daljnjeg korištenja i, prema potrebi, uručite je trećim osobama.

Namjenska uporaba

Ovaj proizvod je namijenjen uporabi isključivo u privatne svrhe i nije pogodan za obrtničke djelatnosti. Solarni tuš je namijenjen isključivo za tuširanje na otvorenom. Dodatno je na baznom spremniku montirana slavina za hladnu vodu iz koje se može paralelno koristiti vodu (na primjer za zalijevanje). Vaš proizvod koristite samo na način opisan u Uputi za uporabu. Svako drugačije korištenje vrijedi kao nenamjenska uporaba, što može dovesti do oštećenja stvari ili čak ozljeda osoba. Ovaj artikl nije igračka. Proizvođač ili trgovac ne preuzimaju odgovornost za štete nastale zbog nenamjenske uporabe ili pogrešne primjene proizvoda.



Upozorenja i sigurnosne napomene

Pročitajte sve upute i pridržavajte ih se. U slučaju nepridržavanja ovih upozorenja, morate računati s oštećenjima na imovini, s drugim ozbiljnim ozljedama ili sa smrtnim posljedicama. Ova upozorenja, upute i sigurnosna pravila obuhvaćaju mnoge, mada ni približno sve, rizike i opasnosti. Molimo budite oprezni i pravilno procjenjujte moguće opasnosti. Pogrešno rukovanje proizvodom može dovesti do situacija koje su opasne po život.

Pozor! Popravke prepustite stručnjacima, čime ćete izbjeći dovođenje u opasnosti. Kad je potrebno, obratite se stručnim radionicama. Za popravke izvedene na svoju ruku, nestručno postavljanje ili pogrešno rukovanje, odgovornost i jamstvo potraživanja su isključeni. Za popravke se smiju koristiti samo zamjenski dijelovi čija su svojstva jednaka onima izvornog proizvoda.

UPOZORENJE! Postoje opasnosti za djecu i osobe sa smanjenim fizičkim, osjetilnim ili mentalnim sposobnostima (primjerice osobe s djelomičnom invalidnošću, starije osobe s ograničenim fizičkim i mentalnim sposobnostima) ili s nedostatkom iskustva i znanja. Djeca se ne smiju igrati ovim proizvodom. Čišćenje ne smiju obavljati djeca ili osobe sa smanjenim fizičkim, osjetilnim ili mentalnim sposobnostima.

NAPOMENA! Opasnost od oštećenja! Nestručnim rukovanjem ovaj proizvod može biti oštećen.



Pregled cjelokupnosti pošiljke

NAPOMENA! Opasnost od oštećenja! Ako zapakirani proizvod neoprezno otvorite oštrim nožem ili drugim oštrim predmetom, možete ga oštetiti. Stoga prilikom otvaranja ambalaže budite oprezni.

- Izvadite proizvod iz ambalaže.
- Pregledajte jeli isporuka cjelovita. Skica/Slika L1.
- Pregledajte jesu li artikl ili njegovi dijelovi oštećeni. Ukoliko je to slučaj, nemojte koristiti proizvod. Obratite se dobavljaču na adresi navedenoj u dnu upute.

Odredite prostor za namještanje tuša

Kako bi se osigurala najbolja moguća stabilnost i sigurnost, poželjno je postaviti solarni tuš na stabilnu površinu.

Postavljanje

Pričvršćivanje na podlogu

1. Potražite sunčani prostor za solarni tuš.
2. Priključite solarni tuš na podlogu pomoću podne ploče koja je sastavni dio tuša i sa priloženim vijcima (slika 1).
3. Za bušenje rupa trebete bušilicu. Pomoću rupa na podnoj ploči solarnog tuša, možete naznačiti gdje bušiti u podlozi. Da bi tuš bio stabilno pričvršćen, treba bušiti najmanje 45 mm duboke rupe u beton ili kamen. Tako vijci imaju čvrsto stezanje i potreban stav.
4. Nakon bušenja, stavite priložene umetke u rupe.
5. Zatim pažljivo postavite dno tuša na izbušene rupe i zategnite ga pomoću priloženih vijka.

Pri radu s alatom pazite, da ne oštetite površine pojedinih dijelova.

Stavljanje u pogon

Pričvrstite svoje vrtno crijevo na priključak za vodu u tušu. Dozvoljen maksimalni tlak vode je 3 bara.

Provjerite je li crijevo dobro namješteno.

Prvo stavljanje u pogon:

Pričvrstite svoje vrtno crijevo na priključak za vodu u tušu. Postavite ručicu jednoručne armature na maksimum i na vruće i pustite da voda teče u spremnik. Na taj način spriječit ćete da se stvore mjehurići zraka u tušu.

Punjenje spremnika traje oko 4 do 6 minuta. Kada voda počne ravnomjerno curiti iz glave tuša, zatvorite armaturu za miješanje, jer je spremnik pun.

Uporaba

Oprez! Zbog sunčevog zračenja, će voda u tušu postati vrlo vruća. Stoga se preporuča da ručku na armaturi postavite u srednji položaj (između hladno i vruće). Tek tada možete ručicu pomicati po vašoj želji.

1. Ručku na armaturi postavite na poziciju „ON“ i već možete uživati u vašoj „solarnoj“ toploj vodi. Provjerite dali je vrtno crijevo priključeno.
2. Kada se tuš ne koristi, zatvorite dovod vode.

Ako solarnog tuša ne koristite više 24 sata, preporučujemo vama, da prije uporabe pustite, da voda curi iz tuša oko dvije minute. Time se isprazni i ponovo napuni spremnik u tušu. Stajanja topla voda je idealno mjesto za opasne bakterije.

Takva voda također nije pogodna za piće!

Važne napomene

Da iz tuša nakon zatvaranja slavine još curi, nije nedostatak! Ta okolnost je tehnički uvjetovana!

Objektivno, solarni tuš nije zatvoreni sustav. Kada koristite toplu vodu, curi u tuš kroz priključak za crijevo, hladna voda. Ta istiskuje iz gornjeg dijela tuša ugrijanu vodu.

Cijelo tijelo tuša napunjeno je vodom i funkcionira poput solarnog bojlera.

Tlak koji nastaje zagrijavanjem vode potom se oslobađa kroz glavu tuša.

Kraj sezone – Spremanje

Pred zimu sva voda mora biti uklonjena iz solarnog tuša. Nakon toga treba solarni tuš demontirati i spremati na suho mjesto. Nepridržavanje ovih uputa može rezultirati oštećenjem od smrzavanja i u tom slučaju će se jamstvo ugasiti.

Štetu od smrzavanja ne možemo priznati kao garanciju.

1. Zatvorite ručicu na armaturi i uklonite crijevo za vodu.
2. Da bi ispraznili vodu iz tuša, ponovo postavite ručicu na „ON“ za oko dvije minute.
3. Zatim odvrnite vijke sa kojima je tuš pričvršćen na podlogu i ispraznite ostatak vode i iz donjeg djela tuša sa kontroliranim naginjanjem (to morate na svaki način učiniti).

Čišćenje

Za čišćenje upotrebljavajte uobičajeno sredstvo za održavanje proizvoda. Nemojte koristiti otapala niti sredstva za ribanje, odn. tvrde spužve, četke itd.

Spremanje

Nakon čišćenja, proizvod treba ostaviti da se dobro osuši. Potom ga treba spremiti na suho mjesto i gdje ne postoji mogućnost smrzavanja.

Zbrinjavanje otpada

Zbrinjavanje ambalaže: Ambalažni materijali su odabrani s obzirom na njihovu ekološku održivost i tehnologiju zbrinjavanja u otpad, te se stoga mogu reciklirati. Ljepenke i karton odlažite u stari papir, a folije u prikupljališta otpadnog materijala.

Zbrinjavanje proizvoda u otpad: Primjenjuje se u Europskoj uniji i drugim europskim državama koje imaju sustave za prikupljanje otpadnog materijala. Proizvod zbrinite u otpad sukladno važećim propisima i zakonima u Vašem mjestu stanovanja.

Jamstvene uvjetovanosti

Za pružanje jamstava vrijede važeće zakonske odredbe u pojedinim zemljama.



Előszó

Köszönjük, hogy Steinbach terméket vásárolt. Termékeinket folyamatosan fejlesztjük. Szíves elnézését kérjük, ha termékünk mégis hibásnak bizonyulna, és tisztelettel arra kérjük, hogy vegye fel a kapcsolatot szervizközpontunkkal.

Kezelési útmutató elolvasása és megőrzése

A Steinbach szolártusoló Deluxe kezelési útmutatója

A használati útmutató a fent nevezett termékhez tartozik. A kezeléssel és üzembe helyezéssel kapcsolatban tartalmaz fontos tudnivalókat. A termék használata előtt olvassa el a kezelési útmutatót, különös tekintettel annak biztonsági utasítások című részére. A kezelési útmutató figyelmen kívül hagyása súlyos sérüléseket okozhat, vagy a termék károsodását vonhatja maga után. A kezelési útmutatót az Európai Unió hatályos szabványai és szabályai alapján készült. Vegye figyelembe a külföldön alkalmazandó irányelveket és jogszabályokat is. További felhasználása érdekében jól őrizze meg a kezelési útmutatót, és szükség esetén adja is tovább.

Rendeltetésszerű használat

A termék kizárólag magáncélra használható, üzleti felhasználásra nem alkalmas. Ez a szolárzuhany kizárólag kültéri használatra készült. Rendelkezésre áll egy hidegvizes csap, ahol a használt vizet leengedheti. (pl. öntözőkannába). A terméket kizárólag a kezelési útmutatóban leírtaknak megfelelően használja. Minden ettől eltérő felhasználás rendeltetésellenesnek minősül és anyagi károkat vagy akár személyi sérüléseket is okozhat. A termék nem gyermekjáték. A gyártó vagy a kereskedő nem vállal felelősséget azokért a károkért, amelyek a rendeltetés-ellenes, vagy helytelen felhasználás miatt keletkeztek.



Figyelmeztetések és biztonsági utasítások

Minden utasítást el kell olvasni és be kell tartani. A figyelmeztető utasítások be nem tartása esetén anyagi károkra, áramütésekre, más komoly sérülésekre vagy akár halálos balesetre is számíthat. Ezek a termék-figyelmeztetések, utasítások és biztonsági szabályok sok, de messzemenően nem az összes lehetséges kockázatot és veszélyt tartalmaznak. Legyenek figyelmesek és ítéljék meg helyesen a lehetséges veszélyeket. A termék nem megfelelő használata életveszélyes helyzetekhez vezethet.

Figyelem! A veszélyhelyzetek elkerülése érdekében a javítást hagyja szakemberre. Elvégzéséhez forduljon szakszervizhez. Az önhatalmú javítások, szakszerűtlen szerelés vagy nem megfelelő kezelés a szavatossági és a garanciális jogosultságok megszűnésével jár. A javításhoz csak olyan pótalkatrészeket szabad használni, amelyek megfelelnek az eredeti termékadatoknak. FIGYELMEZTETÉS! Veszély gyermekek és csökkent fizikai, szellemi képességű személyek vagy olyan személyek, akiknek esetében akiknek nincs tapasztalata és megfelelő ismerete. A termékkel gyermekek nem játszhatnak. Tisztítását nem végezhetik gyermekek, vagy csökkent fizikai, értékszervi vagy mentális képességekkel rendelkező, más személyek
ÚTMUTATÁS! Sérülésveszély! Szakszerűtlen használat esetén a termék megsérülhet.



Ellenőrizze a csomag tartalmát

ÚTMUTATÁS! Sérülésveszély! A termék megsérülhet abban az esetben, ha a csomagolást óvatlanul, éles késsel, vagy más hegyes tárggyal nyitja ki. Éppen ezért óvatosan nyissa fel.

- A terméket vegye ki a csomagolásból.
- Ellenőrizze a doboz tartalmának hiánytalanságát. Vázrajz/fénykép L1.
- Ellenőrizze a termék, illetve az egyes alkatrészek esetleges sérüléseit. Ebben az esetben a termék nem használható. Az útmutató végén megadott elérhetőségen forduljon a szervizhez.

Telepítési hely

A megfelelő stabilitás és biztonság biztosításához, a szolárzuhany telepítéséhez erős alapot válasszon.

Összeszerelés

A zuhany rögzítése

1. Keressen a szolárzuhany napos helyet.
2. A szolárzuhany rögzítése az integrált rögzítőlapon (lásd. ábra 1.) keresztül történik, a csomagolásban található rögzítő csavarok segítségével.
3. A rögzítéshez szüksége lesz egy fúróra. a rögzítőlap segítségével jelölje meg a furatok helyét. A furatok mélysége a betonban vagy kőben legalább 45mm mélységű legyen. Ebben az esetben lesz a csavaroknak megfelelő húzóereje és adja meg szükséges tartást..
4. Helyezze a dübeleket a furatokba.
5. A zuhany alját (rögzítő lap) helyezze a furatokra és a csavarok segítségével rögzítse a zuhanyt.

Ügyeljen arra, hogy a szerszámok használata közben a tartozékok felülete ne sérüljön meg.

Üzembe helyezés:

A zuhany töltőrészét gyorscsatlakozóval csatlakozassa a kerti tömlőhöz. A szolár zuhany maximális üzemi nyomása 3 bar.

Győződjön meg arról, hogy a kerti tömlő megfelelően lett rögzítve.

Első lépés:

Csatlakoztassa a kerti tömlőt a zuhanyhoz. Állítsa a keverőcsapot a "forró" pozícióba és hagyja a vizet a zuhanyban áramlani. Ezzel elkerülheti, hogy a tartályban légbuborékok keletkezzenek.

A zuhany tartályának feltöltése 4-6 percig tart. Ha a víz a zuhanyrózsán keresztül folyik, zárja el a csapot, mert a tartály teljesen feltöltődött.

Használat

FIGYELEM: A napsugárzás hatására a zuhany tartályban lévő víz felmelegszik. Ezért azt javasoljuk Önnek, hogy a használat előtt a keverőcsapot közepre (hideg- meleg közé) állítsa. Ezt követően állítsa be a kívánt hőmérsékletet.

1. Fordítsa el a keverő csapot az "ON" állásba így tudja a napsugárzás által felmelegített vizet élvezni. A következőre ügyeljen. A vízáramlást biztosítani kell, így fog működni a zuhany!
2. Zárja el a vízellátást, ha befejezte a zuhanyozást.

Ha a zuhanyt 24 óránál hosszabb ideig nem használta, javasoljuk, hogy a következő használat előtt a vizet legalább 2 percig áramoltassa a zuhanyban, hogy a zuhany tartályban lévő vizet felrűssítse. Az álló vízben a meleg hatására veszélyes baktériumok képződnek!! Az tartályban pangó víz már nem ivóvíz minőségű!!

Fontos tudnivaló

Amennyiben elzárta a csapot és az még kicsit folyik, nem hiba!! Ez az állapot technikai jellegű!

A szolárzuhany nem egy zárt rendszerű termék, Amennyiben meleg vizet szeretne, a leeresztő szelepen keresztül töltsön a tartályba a hideg vizet így a zuhany felső részébe nyomja a meleg vizet.

Ha zuhany teljesen fel lett töltve vízzel, hasonlóan működik, mint egy szolárfűtés.

Ha a tartályban túlnyomás keletkezik, a zuhanyrózsán keresztül távozhat a felesleges nyomás.

Szezon vége – Leszerelés

Télre a zuhanyból teljesen engedje le a vizet. Továbbá a zuhanyt le kell szerelni és száraz helyen kell tárolni. A fentiekben leírtak figyelmen kívül hagyása fagykárokat okozhat az anyagban. A fagykár nem tartozik a garancia körébe.

1. Húzza ki a csatlakozót, és vegye le a szolárzuhany a tömlőről.
2. Hogy a zuhanyt teljesen vízteleníteni tudja, állítsa a keverőcsapot még egyszer „ON” állásba (kb. 2 percre).
3. Lazítsa fel és vegye ki a rögzítő csavarokat és a maradék vizet engedje le a zuhany alján. (nagyon fontos, hogy erre ügyeljen)

Tisztítás

Használjon kereskedelmi forgalomban kapható tisztítószert. Ne használjon oldószer-tartalmú, valamint sűrű hatású tisztítószert, illetve kemény szivacsot, kefét, stb.

Tárolás

A tisztítást követően a terméket megfelelően le kell szárítani. Ezt követően száraz és fagymentes helyen kell tárolni

Hulladékkezelés

A csomagolás hulladékkezelése: A csomagolóanyagokat környezetvédelmi és ártalmatlanítás-technológiai szempontok alapján válogattuk ki, éppen ezért újrahasznosíthatók. A kartont tegye a papírhulladékba, a fóliákat a műanyag-hulladékba.

A termék ártalmatlanítása: Az Európai Unióban és szelektív hulladékgyűjtési rendszert alkalmazó, más európai országokban kell alkalmazni. A terméket a lakóhelye szerinti előírásoknak és jogszabályoknak megfelelően kell ártalmatlanítani.

Jótállás

A termékre az adott ország hatályos jogszabályi előírásai szerinti szavatossági előírások vonatkoznak.



Predslov

Ďakujeme za zakúpenie tohto výrobku Steinbach. Naše výrobky neustále vyvíjame ďalej. Ak tento výrobok napriek tomu vykazuje chybu, chceli by sme sa ospravedlniť a úctivo vás žiadame o kontaktovanie nášho servisného centra.

Prečítať a uschovať návod na použitie

Návod na použitie pre Steinbach solárna sprcha Deluxe

Tento návod na použitie patrí k vyššie uvedenému výrobku. Obsahuje dôležité informácie k uvedeniu do prevádzky a manipulácii. Skôr ako začnete výrobok používať, dôkladne si prečítajte návod na použitie, obzvlášť bezpečnostné upozornenia. Nedodržanie tohto návodu na použitie môže viesť k vážnym poraneniam alebo škodám na vašom výrobku. Návod na použitie vychádza z noriem a predpisov platných v Európskej únii. Dodržiavajte smernice a zákony špecifické pre krajinu platné v zahraničí. Tento návod na použitie uschovajte pre ďalšie použitie a v prípade potreby ho odovzdajte aj tretím osobám.

Primerané použitie

Výrobok je určený výhradne na súkromné použitie a nie je vhodný pre komerčnú oblasť. Solárna sprcha je určená výhradne na sprchovanie vonku. Dodatočne je na nádrži v podstavci k dispozícii kohútik studenej vody, z ktorého môžete odoberať úžitkovú vodu (napríklad pre polievacie krhly). Svoj výrobok používajte len podľa pokynov v tomto návode na použitie. Každé iné použitie je v rozpore s určením a môže viesť k vecným škodám alebo dokonca k ublíženiu na zdraví osôb. Tento výrobok nie je hračkou pre deti. Výrobca alebo predajca nepreberá žiadnu záruku za škody, ktoré vznikli neprimeraným alebo nesprávnym použitím.



Výstražné a bezpečnostné upozornenia

Prečítajte si všetky pokyny a dodržiavajte ich. Pri nedodržaní týchto výstražných upozornení musíte počítať so škodami na majetku, inými vážnymi poraneniami alebo so smrťou. Tieto produktové výstrahy, pokyny a bezpečnostné pravidlá zahrňujú veľa, ale zdá-leka nie všetky možné riziká a nebezpečenstvá. Dávajte, prosím, pozor a vyhodnoťte možné nebezpečenstvá správne. Chybné zaobchádzanie s výrobkom môže spôsobiť životnebezpečné situácie.

Pozor! Aby sa zabránilo ohrozeniam, prenechajte opravu na odborníkov. Kvôli tomu sa obráťte na špecializovaný servis. Pri svojvoľne vykonaných opravách, neodbornej montáži alebo nesprávnej obsluhu sú vylúčené nároky zo záruky a ručenia. Pri opravách smú byť použité len náhradné diely, ktoré zodpovedajú pôvodným výrobným údajom.

VÝSTRAHA! Nebezpečenstvá pre deti a osoby so zníženými fyzickými, zmyslovými alebo mentálnymi schopnosťami alebo osoby s nedostatočnými skúsenosťami a znalosťami. Deti sa nesmú hrať s týmto výrobkom. Čistenie nesmú vykonávať deti alebo osoby so zníženými fyzickými, senzorickými alebo mentálnymi schopnosťami.

UPOZORNENIE! Nebezpečenstvo poškodenia! Tento výrobok sa môže poškodiť neodbornou manipuláciou.



Skontrolovať obsah dodávky

UPOZORNENIE! Nebezpečenstvo poškodenia! Keď obal neopatrne otvoríte ostrým nožom alebo inými špicatými predmetmi, môže sa výrobok poškodiť. Pri otváraní preto postupujte veľmi opatrne.

- Vyberte výrobok z obalu.
- Skontrolujte úplnosť obsahu dodávky. Nákres/fotografia L1.
- Skontrolujte, či výrobok alebo jednotlivé diely nevykazujú poškodenia. Ak vykazujú poškodenia, výrobok nepoužívajte. Obráťte sa na servis na adrese uvedenej na konci návodu.

Určenie stanoviska

Pre zabezpečenie čo najlepšej stability a vašej bezpečnosti sa solárna sprcha musí nainštalovať na stabilný podklad.

Montáž

Upevnenie na mieste

1. Pre solárnu sprchu nájdite slnečné miesto.
2. Solárna sprcha sa upevňuje prostredníctvom integrovanej montážnej dosky (obrázok 1) a upevňovacích skrutiek nachádzajúcich sa v obsahu dodávky.
3. Na montáž potrebujete vŕtačku. Umiestnenie vŕtaných miest vyznačte na základe otvorov v montážnej doske. Hĺbka vŕtania do betónu alebo kameňa by mala predstavovať minimálne 45 mm. Potom má skrutka dobrú ťažnú silu a potrebnú stabilitu.
4. Do príslušnej vyvŕtanej diery vložte príchytku.
5. Vyrovnajte spodnú časť sprchy (montážnu dosku) nad vyvŕtanými dierami a upevnite ju skrutkami.

Pri použití náradia dbajte na to, aby sa nepoškodil povrch jednotlivých dielov.

Uvedenie do prevádzky

Svoju záhradnú hadicu upevnite na zariadení prítoku vody sprchy. Max. prevádzkový tlak pre solárnu sprchu je 3 bary. Uistite sa, že je hadica upevnená správne.

Prvá inštalácia:

Hadicu na vodu pripojte k sprche. Kohútik sprchy nastavte na maximálne „horúcu“ teplotu a vodu nechajte prúdiť do sprchy. Tým sa zabráni tvorbe vzduchových bublín v nádrži.

Naplnenie vodnej nádrže trvá asi 4 až 6 minút. Keď voda rovnomerne vyteká zo sprchovacej hlavice, zatvorte vodovodný kohútik, pretože teraz je nádrž úplne naplnená.

Použitie

Pozor: Pôsobením slnečného žiarenia sa voda v solárnej nádrži zahreje. Preto odporúčame, aby ste jednopákovú zmiešavaciu batériu pre studenú a teplú vodu na začiatku vždy otočili do strednej pozície (medzi horúcou a studenou).

Potom je možné nastaviť požadovanú teplotu.

1. Otočte zmiešavaciu páku studenej a teplej vody do pozície „ON“ a môžete si užívať vašu „solárnu“ zohriatu vodu. Nezapomnite: Prívod vody musí byť otvorený, aby sprcha fungovala!
2. Keď ste skončili, uzavrite napájanie vodou k sprche.

Ak ste solárnu sprchu nepoužívali 24 hodín alebo dlhšie, potom ju musíte pred ďalším používaním preplachovať minimálne 2 minúty, aby sa úplne vymenila voda v solárnej nádrži. V teplom prostredí sa vo vode, ktorá dlhší čas stála (stagnačná voda), môžu veľmi dobre rozmnožovať choroboplodné zárodky.

Stojatá voda v nádrži už viac nevyhovuje požiadavkám kladeným na pitnú vodu!

Dôležité upozornenia

Kvapkanie zo sprchy po zatvorení vodovodného kohútika nie je nedostatok! Tento aspekt je podmienený technicky!

Pri predmetnej solárnej sprche nejde o uzavretý systém. Keď je potrebná teplá voda, stlačením armatúry na dne nádrže sa vpustí studená voda, ktorá z nádrže vytlačí teplú vodu už zohriatu v hornej časti.

Celé telo sprchy je naplnené vodou a funguje ako solárny ohrev. Tlak vznikajúci zohrievaním môže unikať sprchovou hlavicom.

Koniec sezóny - demontáž

Počas zimy musí byť zo solárnej sprchy vypustená všetka voda. Okrem toho musí byť solárna sprcha v zime odmontovaná a uskladnená na suchom mieste.

Pri nedodržaní týchto pokynov môže dôjsť k poškodeniu materiálu mrazom.

Poškodenia spôsobené mrazom nebudú uznané ako reklamácia.

1. Vypnite solárnu sprchu a odstráňte záhradnú hadicu.
2. Pre vypustenie sprchy jednopákovú zmiešavaciu batériu pre studenú a teplú vodu prepnite ešte raz do pozície „ON“ (asi 2 minúty).
3. Odstráňte upevňovacie skrutky na dne a zostávajúcu vodu vypustite zo spodnej časti solárnej sprchy kontrolovaným naklonením sprchy. (toto bezpodmienečne dodržte).

Čistenie

Na čistenie používajte bežné ošetrovacie prostriedky. Nepoužívajte žiadne čistiace prostriedky obsahujúce rozpúšťadlá alebo abrazívne prostriedky, resp. tvrdé špongie, kefy, atď.

Skladovanie

Po ukončení čistenia musí výrobok dostatočne vyschnúť. Následne ho uskladnite na suchom a nezamrzajúcom mieste.

Likvidácia

Likvidácia obalu: Obalové materiály sú vyrobené podľa ekologických hľadísk z hľadiska technológie likvidácie a sú preto recyklovateľné. Lepenku a kartón odovzdajte do zberu starého papiera, fóliu do zberu cenných materiálov.

Likvidácia výrobku: Aplikovateľné v Európskej únii a iných európskych štátoch so systémami na triedený zber cenných materiálov. Výrobok zlikvidujte podľa ustanovení a zákonov platných na mieste vášho bydliska.

Záruka

Platia zákonné ustanovenia pre ručenie platné v príslušných krajinách.



Предговор

Благодарим Ви за покупката на този продукт на фирма Steinbach. Ние не спираме да доразвиваме нашите продукти. В случай че въпреки това този продукт има дефекти, бихме искали да Ви се извиним и учтиво Ви молим да се свържете с нашия сервизен център.

Прочетете и запазете ръководството за експлоатация

Ръководство за експлоатация за Steinbach слънчев душ Deluxe
Това ръководство за употреба принадлежи към посочения по-горе продукт. То съдържа важна информация за пускане в експлоатация и боравенето с продукта. Прочетете внимателно ръководството за експлоатация и в частност указанията за безопасност, преди да използвате този продукт. Неспазването на това ръководство за експлоатация може да доведе до тежки наранявания или повреди на Вашия продукт. Ръководството за експлоатация се основава на валидните в Европейския съюз стандарти и правила. Спазвайте валидните в чужбина специфични за държавата директиви и закони. Запазете ръководството за експлоатация за по-нататъшна употреба и при нужда го предавайте също и на трети лица.

Употреба по предназначение.

Продуктът е предназначен единствено за частна употреба, а не за употреба в професионалната сфера. Соларният душ е проектиран единствено за къпане на открито. Освен това, върху резервоара в долната част на душа има на разположение кран за студена вода, от който можете да черпите непитейна вода (напр. за лейки). Използвайте Вашия продукт само както е описано в настоящото ръководство за експлоатация. Всяка друга употреба се счита за не по предназначение и може да доведе до материални щети или дори до лични наранявания. Този артикул не е детска играчка. Производителят или търговецът не поема отговорност за щети, които са възникнали в резултат на употреба не по предназначение или грешна употреба.



Предупреждения и указания за безопасност

Прочетете и спазвайте всички инструкции. Неспазването на тези предупредителни указания може да доведе до щети по имуществото, други сериозни наранявания или смърт. Тези продуктови предупреждения, указания и правила за безопасност обхващат много, но далеч не всички възможни рискове и опасности. Моля, внимавайте и преценявайте правилно възможните опасности. Грешното боравене с продукта може да доведе до опасни за живота ситуации. **Внимание!** Поверете ремонта на специалисти, за да предотвратите опасности. За целта се обърнете към специализиран сервиз. При своеволно извършени ремонти, неправилен монтаж или грешно обслужване искове за отговорност и гаранционните искове са изключени. При ремонти трябва да се използват само резервни части, които отговарят на първоначалните продуктови данни. **ПРЕДУПРЕЖДЕНИЕ!** Опасности за деца и лица с намалени физически, сензорни или умствени възможности, или лица с липса на опит и познания. Деца не трябва да си играят с този продукт. Почистването не трябва да се извършва от деца или лица с намалени физически, сензорни или умствени възможности. **УКАЗАНИЕ!** Опасност от повреда! Този продукт може да бъде повреден чрез неправилно боравене.



Проверка на окомплектовката на доставката

УКАЗАНИЕ! Опасност от повреда! Ако отваряте опаковката невнимателно с остър нож или други остри предмети, продуктът може да бъде повреден! Поради това процедирайте много внимателно при отварянето.

- Извадете продукта от опаковката.
- Проверете пълнотата на окомплектовката на доставката. Скица/Снимка L1.
- Проверете, дали артикулът или отделните части имат признаци за повреда. Ако това е така, не използвайте продукта. Обърнете се към посочения в края на ръководството сервизен адрес.

Определяне на местоположението

За да осигурите възможно най-добра стабилност и Вашата сигурност, монтажът на соларния душ трябва да се извърши върху стабилна основа.

Монтаж

Фиксиране на мястото за употреба

1. Потърсете слънчево място за употреба за соларния душ.
2. Фиксирането на соларния душ се извършва посредством интегрираната монтажна плоча (Фигура 1) и включените в окомплектовката на доставката винтове за монтаж.
3. За монтажа Ви е необходима бормашина. Обозначете разположението на местата за пробиване с помощта на отворите в монтажната плоча. Дълбочината на пробиване в бетон или камък трябва да е мин. 45 mm. Тогава винтът има добра сила на опън и осигурява необходимото закрепване.
4. Поставете дюбела в съответния пробит отвор.
5. Подравнете долната част на душа (монтажна плоча) върху пробитите отвори и я закрепете с помощта на винтовете.

Моля, при използването на инструменти внимавайте да не повредите повърхността на отделните части.

Пускане в експлоатация

Закрепете Вашия градински маркуч върху съоръжението за вкарване на вода на душа. Максималното работно налягане за соларния душ е 3 бара.

Уверете се, че маркучът е закрепен правилно.

Първоначална настройка:

Свържете маркуча за вода към душа. Поставете крана на душа на максимално „Горещо“ и пуснете вода да тече в душа. По този начин се предотвратява образуването на мехурчета въздух в резервоара.

Пълненето на резервоара за вода отнема ок. 4 до 6 минути. Когато водата започне да тече равномерно от главата на душа, затворете крана за вода, защото резервоарът вече е напълнен изцяло.

Употреба

В резултат на слънчевото лъчение водата в соларния резервоар става гореща. Поради това препоръчваме в началото винаги да поставяте смесителя за топла и студена вода с една ръкохватка в средната позиция (между горещо и студено).

След това той може да бъде завъртан на желаната температура

1. Завъртете смесителя за топла и студена вода с една ръкохватка на позиция „ON“ и можете да се насладите на Вашата „соларно“ загрята вода. Обърнете внимание: Подаването на вода трябва да е отворено, за да функционира душът!
2. Затворете подаването на вода към душа когато сте готови. Ако не използвате соларния душ в продължение на 24 часа или по-дълго, преди следващата употреба той трябва да се изплатне за поне 2 минути, за да може водата в соларния резервоар да се смени напълно. При топла заобикаляща среда, във вода, която остава неподвижна за по-дълго време (застояла вода), патогените се размножават много добре. Неподвижната вода в резервоара вече не отговаря на характеристиките на питейната вода!

Важни указания

Това, че душът работи след затваряне на крана за водата не е повреда! Този аспект е технически обусловен!

При действителния соларен душ не става въпрос за затворена система. Ако има нужда от топла вода, чрез задействане на арматурата на дъното на резервоара вътре се пуска студена вода, която изкарва намиращата се вече в горната област топла вода от резервоара.

Цялостният корпус на душа е напълнен с вода и функционира като соларно отопление.

Полученото в резултат на загряването налягане може да бъде освободено през главата на душа.

Край на сезона – демонтаж

През зимата всичката вода трябва да бъде отстранена от соларния душ. Освен това през зимата соларният душ трябва да се демонтира и да се съхранява на сухо място.

При неспазване на тези указания могат да възникнат повреди от замръзване на материала.

Повредите от замръзване не се признават като рекламация

1. Изключете соларния душ и отстранете градинския маркуч.
2. За да изпразните душа поставете смесителя за топла и студена вода с една ръкохватка отново на позиция „ON“ (ок. 2 минути).
3. Отстранете закрепващите винтове на дъното и изпразнете останалата вода от долната част на соларния душ чрез контролирано накланяне на душа (това непременно трябва да се спазва).

Почистване

За почистване използвайте предлагани в търговската мрежа препарати за поддръжка. Не използвайте съдържащи разтворители и абразивни почистващи препарати, както и твърди гъби, четки и др.

Съхранение

След приключване на почистването продуктът трябва да се изсуши достатъчно. След това го приберете за съхранение на сухо и незамръзващо място.

Предаване за отпадъци

Предаване за отпадъци на опаковката: Опаковъчните материали са избрани спрямо екологосъобразни и свързани с техниките за предаване за отпадъци критерии и поради това подлежат на рециклиране. Предайте картоната, кашона и фолиата на вторични суровини.

Предаване за отпадъци на продукта: Приложимо в Европейския съюз и другите европейски държави със системи за разделно събиране на отпадъците. Предайте за отпадъци продукта съгласно валидните във Вашето населено място изисквания и закони.

Гаранцията

Важат валидните в съответните държави законови изисквания за гаранцията.



Önsöz

Bu Steinbach ürünü satın aldığınız için teşekkürler. Ürünlerimizi sürekli geliştiriyoruz. Bu üründe yine de hatalar mevcutsa özür diliyoruz ve sizden servis merkezimize iletişime geçmenizi rica ediyoruz.

Kullanım kılavuzunun okunması ve saklanması

Steinbach güneş duşu Deluxe için kullanım kılavuzu

Bu kullanım kılavuzu yukarıda belirtilen ürüne aittir. İşletime alma ve kullanıma yönelik önemli bilgiler içermektedir. Ürünü kullanmadan önce, güvenlik uyarıları başta olmak üzere kullanım kılavuzunu itinayla okuyun. Bu kullanım kılavuzunun dikkate alınmaması ağır yaralanmalara veya ürününüzde hasarlara yol açabilir. Kullanım kılavuzu Avrupa Birliği'nde geçerli norm ve kurallarını baz alır. Yurt dışında ülkeye özgü geçerli yönerge ve yasaları dikkate alın. Kullanım kılavuzunu daha sonra kullanmak üzere saklayın ve gerektiğinde üçüncü kişilere verin.

Amacına uygun kullanım

Ürün sadece kişisel kullanım içindir ve ticari amaçla kullanmak için uygun değildir. Güneş duşu sadece açık alanda duş yapmak için tasarlanmıştır. Ayrıca, ayak tankında kullanabileceğiniz suyu (örn. sulama kovaları için) alabileceğiniz bir soğuk su musluğu bulunmakta. Ürünü sadece bu kullanım kılavuzunda açıklandığı gibi kullanın. Bunun dışındaki her türlü kullanım amacına uygun değildir ve maddi hasarlara veya kişilerin yaralanmasına yol açabilir. Bu ürün bir oyuncak değildir. Üretici veya satıcı amacına uygun olmayan veya yanlış kullanım nedeniyle meydana gelen hasarlar için sorumluluk üstlenmemektedir.



Uyarılar ve güvenlik uyarıları

Tüm talimatları okuyun ve bunlara uyun. Bu uyarıların dikkate alınmaması durumunda hasar, ciddi yaralanmalar veya hayati tehlike meydana gelebilir. Bu ürün uyarıları, talimatları ve güvenlik kuralları birçok ancak tüm riskleri ve tehlikeleri içermemektedir. Lütfen dikkat edin ve yüzerken olası tehlikeleri doğru değerlendirin. Ürünü hatalı kullanmak hayati tehlikeye yol açabilecek durumlara neden olabilir.

Dikkat! Tehlikeli durumları önlemek için onarım çalışmalarının uzmanların yapmasını sağlayın. Bunun için bir uzman atölyeye başvurun. Kendinizin yaptığı onarımlarda, amacına uygun olmayan montajda veya yanlış kullanımda sorumluluk ve garanti hakları talep edilemez. Onarımlarda sadece asıl ürün verilerine uygun olan yedek parçalar kullanılabilir.

UYARI Fiziksel, duysal veya zihinsel yetenekleri azalmış çocuklar veya kişiler veya deneyime ve bilgiye sahip olmayan kişiler için tehlikeler. Çocukların bu ürünle oynaması yasaktır. Temizlik işlemi fiziksel, sensörük ya da zihinsel yetileri engelli olan çocuk veya kişiler tarafından yapılamaz.

UYARI! Hasar tehlikesi! Amacına uygun olmayan kullanım nedeniyle bu ürün hasar görülebilir.



Teslimat kapsamını kontrol edin

UYARI! Hasar tehlikesi! Ambalajı dikkatsiz şekilde bir bıçak veya başka sivri cisimlerle açarsanız ürün hasar görülebilir. Bu nedenle açarken dikkatli hareket edin.

- Ürünü ambalajdan çıkarın.
- Teslimat kapsamında eksik olup olmadığını kontrol edin. Çizim/Fotoğraf L1.
- Üründe veya parçalarda hasar olup olmadığını kontrol edin. Bu durum söz konusu ise ürünü kullanmayın. Kılavuzun sonunda bulunan servis adresine başvurun.

Konum belirleme

Mümkün olan en iyi dengeyi ve güvenliği sağlamak için, güneş duşunu sabit bir yüzeye yerleştirin.

Montaj

Konuma sabitlemek

1. Güneş duşu için güneş gören bir konum seçin.
2. Güneş duşu entegre montaj plakası (Şekil 1) ve teslimat kapsamındaki bulunan montaj vidaları ile sabitleyin.
3. Montaj için bir matkaba ihtiyacınız olacak. Montaj plakasındaki deliklerden, delinecek yerleri işaretleyin. Beton veya taştaki delme derinliği en az 45 mm olmalıdır. Böylece vida iyi bir çekiş gücüne ve gerekli tutunmaya sahip olur.
4. Dübelleri ilgili deliklere yerleştirin.
5. Duşun alt parçasını (montaj plakasını) deliklerin üzerine ayarlayın ve vidalarla sabitleyin.

Aletleri kullanırken, lütfen tüm parçaların yüzeylerinin hasar görmediğinden emin olun.

Çalıştırma

Bahçe hortumunuzu duşun su girişi sistemine bağlayın. Güneş duşu için maks. çalışma basıncı 3 bar'dır. Hortumun düzgün bir şekilde sabitlendiğinden emin olun.

İlk kurulum:

Su hortumunu duşa bağlayın. Duş musluğunu maksimum „sıcak“ konumuna çevirin ve suyun duşun içine akmasını sağlayın. Böylelikle tankta su kabarcıklarının oluşması önlenir.

Su tankı yakl. 4 ile 6 dakika arasında dolar. Duş kafasından eşit şekilde su çıkmaya başladığında tankın tamamı dolduğundan su vanasını kapatın.

Kullanım

Güneş ışınları, güneş enerjisi tankındaki suyu ısıtır. Bu nedenle, her zaman soğuk-sıcak tek kollu bataryayı orta konuma (sıcak ve soğuk arasında) ayarlamanızı öneririz.

Daha sonra istenen sıcaklığa çevrilebilir.

1. Soğuk sıcak su bataryasını „AÇIK“ konumuna getirin ve „güneşle“ ısıtılmış suyunuzun keyfini çıkarın. Lütfen dikkate alın: Duşun çalışması için su girişi vanası açılmalıdır!
2. İşiniz bittiğinde duş suyunun su beslemesini kapatın. Güneş duşunu 24 saat veya daha fazla süreyle kullanmadığınızda, güneş enerjisi tankındaki suyun tamamen yenilenmesi için bir sonraki kullanımdan önce en az 2 dakika durulanmalıdır. Sıcak ortamda uzun süre hareketsiz duran suda (durgun su) patojenler çok iyi çoğalabilirler. Tanktaki durgun su bu durumda içme su kalitesinde olmaz.

Önemli uyarılar

Duş musluğunu kapattıktan sonra su akmaya devam edebilir ve bu bir arızanın olduğu anlamına gelmez! Bu özellik, teknik nedenlerden dolayıdır!

Bu güneş duşu kapalı bir sistem değildir. Sıcak su gerektiğinde, tankın zemininde bulunan musluk kullanılarak soğuk su ilave edilir, üst bölümde zaten ısınmış olan sıcak su tanktan dışarı doğru itilir.

Duşun tüm gövdesi su ile doldurulur ve bir güneş ısıtıcısı olarak çalışır. Isıtma ile oluşan basınç duş başlığı üzerinden dışarıya çıkabilir.

Sezon sonu - Sökme işlemi

Kış boyunca su güneş duşundan boşaltılmalıdır. Bunun dışında güneş duşu kış aylarında sökülmeli ve kuru bir yerde depolanmalıdır. Bu talimatlara uyulmaması, malzemenin donmasına neden olabilir. Donma hasarları şikayet olarak kabul edilmemektedir.

1. Güneş duşunu kapatın ve bahçe hortumunu çıkartın.
2. Duşu boşaltmak için, soğuk-sıcak tek kollu bataryayı bir kez daha „AÇIK“ konumuna getirin (yaklaşık 2 dakika).
3. Zemindeki montaj vidalarını çıkarın ve kalan suyu, duşu kontrollü bir şekilde eğerek (buna mutlaka dikkat edilmeli) güneş duşunun alt bölümünden boşaltın.

Temizleme

Temizlik için piyasada satılan bakım maddeleri kullanın. Çözücü madde içeren ve ayrıca aşındırıcı temizlik maddeleri ya da sert süngerler, fırçalar vs. kullanmayın.

Depolama

Temizliğin tamamlanmasından sonra ürün yeteri kadar kurutulmalıdır. Ardından kuru ve don oluşmayacak bir yerde saklayın.

Tasfiye edilmesi

Ambalajın tasfiye edilmesi: Ambalaj materyalleri çevreye zarar vermeyen ve tasfiye tekniği kurallarına göre seçilmiştir ve bu nedenle de geri dönüştürülebilir. Mukavva ve kartonu eski kağıtlarla, folyoları değerli madde toplamasına aktarın.

Ürünün tasfiye edilmesi: Değerli maddelerin ayrı olarak toplanması için sistemlere sahip olan Avrupa Birliği'nde ve diğer Avrupa ülkelerinde uygulanabilir. Ürünü bulduğunuz yerde geçerli olan düzenlemeler ve yasalar doğrultusunda tasfiye edin.

Garanti

Garanti hizmetleri için ilgili ülkelerde geçerli yasal düzenlemeler geçerlidir.



Wstęp

Dziękujemy za zakup produktu firmy Steinbach. Cały czas rozbudowujemy nasz asortyment. W przypadku stwierdzenia wad niniejszego produktu, serdecznie przepraszamy i uprzejmie prosimy o kontakt z naszym centrum obsługi.

Instrukcję obsługi należy przeczytać i zachować.

Instrukcja obsługi urządzenia: Prysznic Steinbach prysznic solarny Deluxe

Niniejsza instrukcja obsługi opisuje wyżej wymieniony produkt. Zawiera ona ważne informacje dotyczące uruchamiania oraz eksploatacji. Przed użyciem produktu należy przeczytać dokładnie instrukcję obsługi, a zwłaszcza wskazówki dotyczące bezpieczeństwa. Nieprzestrzeganie niniejszej instrukcji obsługi może prowadzić do poważnych obrażeń oraz uszkodzenia produktu. Instrukcja obsługi oparta jest o normy i przepisy Unii Europejskiej. Należy przestrzegać obowiązujących w danym kraju wytycznych i przepisów prawa. Należy przechowywać instrukcję obsługi w celu dalszego użytkowania i przekazać ją w razie takiej potrzeby również osobom trzecim do wglądu.

Użytkowanie zgodnie z instrukcją

Produkt przeznaczony jest wyłącznie do użytku prywatnego i nie może być wykorzystywany w sposób komercyjny. Prysznic solarny przeznaczony jest wyłącznie do stosowania na zewnątrz. Dodatkowo w zbiorniku znajdującym się u podstawy prysznica znajduje się zawór zimnej wody, za pośrednictwem którego można pobierać wodę potrzebną (np. do konewek). Produktu należy używać wyłącznie zgodnie z instrukcją obsługi. Każde inne zastosowanie traktowane jest jako niezgodne z instrukcją obsługi i może doprowadzić do szkód majątkowych, a nawet do obrażeń ciała. Niniejszy artykuł nie jest zabawką dla dzieci. Producent i dystrybutor nie ponoszą odpowiedzialności za szkody, które powstały na skutek błędnego i niezgodnego z instrukcją obsługi użytkowania.



Wskazówki dotyczące ostrożności i bezpieczeństwa.

Należy przeczytać i respektować wszystkie zalecenia. W przypadku nieprzestrzegania niniejszych wskazówek ostrożności trzeba liczyć się ze szkodami majątkowymi, innymi obrażeniami, a nawet śmiercią. Niniejsze ostrzeżenia dot. produktu, wskazówki i zasady bezpieczeństwa obejmują wiele, ale nie wszystkie możliwe zagrożenia i niebezpieczeństwa. Proszę zachować ostrożność i właściwie oceniać możliwe zagrożenia. Niewłaściwe obchodzenie się z produktem może doprowadzić do sytuacji zagrażającej życiu. Uwaga! W celu uniknięcia niebezpieczeństwa należy powierzać naprawę specjalistom. Należy zwrócić się w tym celu do specjalistycznego serwisu. W przypadku samodzielnie przeprowadzanych napraw, nieprawidłowego montażu lub niewłaściwej obsługi wykluczone są roszczenia gwarancyjne. Podczas naprawy trzeba używać wyłącznie części zamiennych właściwych dla danego produktu.

OSTRZEŻENIE! Niebezpieczeństwo dla dzieci i osób z ograniczonymi zdolnościami fizycznymi, sensorycznymi i umysłowymi lub osób nie posiadających doświadczenia i wiedzy. Dzieci nie mogą bawić się niniejszym produktem. Czyszczenie nie może być wykonywane przez dzieci lub osoby z obniżonymi zdolnościami fizycznymi, sensorycznymi i mentalnymi.

WSKAZÓWKA! Niebezpieczeństwo uszkodzenia! Niniejszy produkt może zostać uszkodzony na skutek obchodzenia się z nim niezgodnie z przeznaczeniem.



Należy sprawdzić zawartość przesyłki

WSKAZÓWKA! Niebezpieczeństwo uszkodzenia! Produkt może zostać uszkodzony podczas nieostrożnego otwierania opakowania za pomocą ostrego noża lub innego ostrego przedmiotu. Należy zachować szczególną ostrożność podczas rozpakowywania.

- Wyjąć produkt z opakowania.
- Sprawdzić kompletność zawartości opakowania. Szkice/Foto L1.
- Sprawdzić czy produkt lub poszczególne jego elementy nie są uszkodzone. W przypadku stwierdzenia uszkodzenia nie należy używać produktu. Należy zwrócić się pod adres serwisu wskazany na końcu instrukcji obsługi.

Określenie lokalizacji

W celu zapewnienia jak najlepszej stabilności i bezpieczeństwa prysznic solarny należy zainstalować na stabilnym podłożu.

Montaż

Mocowanie prysznica

1. Do ustalenia prysznica należy wybrać dobrze nasłonecznione miejsce.
2. Prysznic należy zamocować przy użyciu zintegrowanej płyty montażowej (ilustracja 1) oraz znajdujących się w zestawie wkrętów mocujących.
3. Do montażu potrzebna jest wiertarka. Zaznacz rozmieszczenie otworów na podstawie otworów znajdujących się w podstawie prysznica. Głębokość otworów w betonie lub kamieniu powinna wynosić co najmniej 45 mm. Tylko wtedy śruba będzie dobrze trzymała i prysznic będzie stabilny.
4. Włóż kołek w każdy z nawierconych otworów.
5. Ustaw dolną część prysznica (płytę montażową) tak, aby nawiercone otwory pokrywały się z otworami płyty i zamocuj płytę przy użyciu wkrętów.

Podczas używania narzędzi należy uważać, by nie uszkodzić powierzchni poszczególnych części.

Uruchomienie

Podłącz wąż ogrodowy do wlotu prysznica. Maks. ciśnienie robocze dla prysznica solarnego wynosi 3 bary. Upewnij się, że wąż jest poprawnie zamocowany.

Pierwsze uruchomienie:

Przyłącz wąż do prysznica. Ustaw zawór prysznica na maksymalną wartość temperatury i wpuść wodę do prysznica. Zapobiega to tworzeniu się pęcherzy powietrza w zbiorniku.

Napełnianie zbiornika wody trwa ok. 4 do 6 minut. Gdy woda zacznie wypływać równym strumieniem z głowicy prysznica, należy zamknąć kurek, gdyż oznacza to, że zbiornik jest napełniony.

Używanie

Uwaga: Woda w zbiorniku nagrzewa się w wyniku nasłonecznienia. Dlatego zalecamy, by dźwignię mieszania ciepłej i zimnej wody ustawić początkowo zawsze w środkowym położeniu (między wodą zimną a ciepłą).

Następnie można ustawić żądaną temperaturę.

1. Ustaw dźwignię mieszacza ciepłej i zimnej wody w położeniu „ON” i ciesz się wodą podgrzaną przez słońce. Pamiętaj: aby prysznic działał, dopływ wody musi być otwarty!
2. Po zakończeniu korzystania z prysznica zamknij dopływ wody. Jeśli prysznic solarny nie był używany przez 24 godziny lub dłużej, należy płukać go przed kolejnym użyciem przez co najmniej 2 minuty, aby wymienić całą wodę w zbiorniku. Ciepłe środowisko stojącej wody sprzyja rozwojowi bakterii.

Woda stojąca znajdująca się w zbiorniku nie nadaje się do picia!

Ważne wskazówki

Uzupełnianie wody po zamknięciu zaworu nie stanowi wady prysznica! Jest to aspekt uwarunkowany względami technicznymi!

Prysznic solarny będący przedmiotem niniejszej instrukcji nie działa na zasadzie systemu zamkniętego. Jeśli potrzebna jest ciepła woda, to po odpowiednim uruchomieniu armatury znajdującej się w podstawie prysznica do zbiornika wpuszczana jest zimna woda, ciepła woda podgrzana w górnej części zostaje wypchnięta ze zbiornika.

Cały korpus prysznica wypełniony jest wodą i działa na zasadzie ogrzewania solarne.

Ciśnienie wytwarzające się w wyniku podgrzania uchodzi przez głowicę prysznica.

Koniec sezonu – demontaż

Na czas zimy należy spuścić całą wodę z prysznica solarne. Należy dokonać demontażu prysznica solarne i przechowywać go przez okres zimowy w suchym pomieszczeniu.

W razie nieprzestrzegania tych wskazówek mróz może uszkodzić elementy prysznica.

Szkody spowodowane przez mróz nie są uznawane jako reklamacja.

1. Wyłącz prysznic solarny i odłącz wąż ogrodowy.
2. Aby opróżnić prysznic, ustaw dźwignię mieszania wody ponownie w położeniu „ON” (na ok. 2 minuty).
3. Odkręć śruby mocujące u podstawy i wylej wodę z podstawy prysznica, przechylając ją powoli (bezwzględnie przestrzegaj tej wskazówki).

Czyszczenie

Do czyszczenia należy używać dostępnych w handlu środków czyszczących. Nie należy używać środków czyszczących opartych na rozpuszczalnikach oraz środków do szorowania, np. ostrych gąbek, szczotek itp.

Przechowywanie

Po zakończeniu czyszczenia produkt musi zostać odpowiednio osuszony. Przechowywać w miejscu suchym i zabezpieczonym przed mrozem.

Utylizacja

Utylizacja opakowania: Materiały na opakowania dobierane są zgodnie z przepisami ochrony środowiska oraz utylizacji a tym samym podlegają recyklingowi. Kartony należy przekazać do punktu zbiórki makulatury, folii i surowców wtórnych.

Utylizacja produktu: Zastosowanie mają przepisy obowiązujące w Unii Europejskiej i innych krajach europejskich dot. systemów oddzielnej zbiórki surowców wtórnych. Należy zutylizować produkt zgodnie z lokalnie obowiązującymi normami i przepisami prawa.

Gwarancja

Obowiązują aktualne dla danego kraju ustawowe przepisy dotyczące gwarancji.



Prefacio

Muchas gracias por adquirir este producto Steinbach. Seguimos desarrollando nuestros artículos. No obstante, si este producto tiene algún defecto nos disculpamos por anticipado y le pedimos con cortesía que se ponga en contacto con nuestro departamento de atención al público.

Leer y guardar el manual de instrucciones

Manual de instrucciones para Steinbach ducha solar Deluxe

Este manual de instrucciones forma parte del producto indicado. Contiene información importante sobre la puesta en servicio y la manipulación. Lea atentamente el manual de instrucciones, sobre todo las instrucciones de seguridad, antes de utilizar este producto. La inobservancia de este manual de instrucciones puede conllevar lesiones severas o daños en el producto. El manual de instrucciones se rige por las normas y leyes vigentes en la Unión Europea. Respete las directivas y las leyes vigentes en su país. Guarde el manual de instrucciones para su uso posterior y entrégueselo a terceros cuando lo demanden.

Uso correcto

El producto está diseñado solamente para uso doméstico y no para uso comercial. La ducha solar ha sido concebida para ducharse solamente al aire libre. Adicionalmente en el depósito del zócalo hay un grifo de agua fría, en el que puede sacar agua de servicio para (p. ej. para la regadera). Use el producto únicamente como se indica en este manual. Cualquier otro uso se considera incorrecto y puede ocasionar daños materiales o lesiones. Este artículo no es un juguete. El fabricante o el comerciante no asumen ninguna responsabilidad por daños ocasionados por un uso incorrecto o erróneo.



Advertencias e indicaciones de seguridad

Leer y cumplir todas las instrucciones. El incumplimiento de esas advertencias significa daños en su patrimonio, otros daños personales severos e incluso letales. Esta advertencia sobre el producto, las instrucciones y las reglas de seguridad abarcan muchos riesgos y peligros, pero no son todos los existentes. Preste atención y evalúe correctamente los posibles peligros. La manipulación incorrecta del producto puede conllevar situaciones con peligro de muerte.

¡Atención! Encomiende la reparación a especialistas, para evitar los peligros. Contacte para eso a un taller especializado. Las reparaciones realizadas por cuenta propia, el montaje incorrecto o el manejo falso eximen de toda responsabilidad y garantía. Para las reparaciones solamente se deben utilizar repuestos que correspondan con los datos originales del producto.

¡ADVERTENCIA! Peligro para niños y personas con habilidades físicas, sensoriales o mentales reducidas o para personas con poca experiencia y escasos conocimientos. Los niños no deben jugar con este producto. La limpieza no debe ser realizada por niños ni por personas con capacidad física, mental o sensorial reducida.

¡NOTA! ¡Peligro de daños! La manipulación incorrecta puede dañar este producto.



Comprobar el volumen de suministro

¡NOTA! ¡Peligro de daños! Si abre el embalaje de forma imprudente con un cuchillo afilado u otro objeto puntiagudo podría dañar el producto. Por eso debe abrirlo con sumo cuidado.

- Extraiga el producto del embalaje.
- Compruebe que el suministro esté íntegro. Boceto /Foto L1.
- Controle si el artículo o piezas individuales presentan daños. De ser así, no utilice el producto. Póngase en contacto con la dirección de atención al público indicada al final del manual.

Emplazamiento

Para garantizar la máxima estabilidad y su seguridad, la instalación de la ducha solar debe realizarse sobre un fondo estable.

Montaje

Sujeción en su emplazamiento

1. Busque un emplazamiento soleado para la ducha solar.
2. La ducha solar se sujeta mediante la placa de montaje integrada (figura 1), y los tornillos de sujeción incluidos en el volumen de suministro.
3. Para el montaje necesita un taladro. Marque las ubicaciones de los taladros en base a los orificios en la placa de montaje. La profundidad de taladrado en hormigón o en piedra debería ser como mín. de 45 mm. Así el tornillo tiene una gran fuerza de tracción y el soporte necesario.
4. Coloque los tacos en el taladro correspondiente.
5. Alinee la pieza inferior de la ducha (placa de montaje) sobre los taladros y fíjela con los tornillos.

Cuando use la herramienta tenga cuidado de no dañar la superficie de las piezas.

Puesta en servicio

Conecte la manguera en el dispositivo de entrada de la ducha. La presión de servicio máxima para la ducha solar es de 3 bares. Asegúrese de que la manguera está correctamente sujeta.

Instalación inicial:

Conecte la manguera de agua en la ducha. Ponga el grifo de la ducha en «caliente» máximo y deje que el agua salga por la ducha. Esto evita que se formen burbujas de aire en el depósito.

El llenado del depósito de agua tarda alrededor de 4 a 6 minutos. Cuando empiece a salir agua de manera uniforme por el cabezal de la ducha, cierre el grifo de agua, ya que el depósito se habrá llenado por completo.

Uso

Atención: Con la radiación solar el agua se calienta dentro del depósito solar. Por eso recomendamos poner al principio el grifo mezclador monomando frío-caliente siempre en la posición central (entre frío y caliente).

Después puede regular la temperatura deseada.

1. Gire el grifo monomando frío-caliente a la posición «ON» y podrá disfrutar de su agua calentada mediante la acción «solar». ¡Atención!: ¡Para que la ducha funcione tiene que estar abierto el flujo de agua!
2. Cuando termine cierre el abastecimiento de agua de la ducha. Si no ha utilizado la ducha solar durante 24 horas o más tiempo, antes de volver a utilizarla tiene que dejar que el agua circule como mínimo durante 2 minutos para renovar completamente el agua de dentro del depósito. En un entorno caliente en el agua que ha estado durante mucho tiempo parada (agua estancada) se reproducen los gérmenes con gran facilidad.

El agua estancada en el depósito ya no cumple las propiedades del agua potable.

Indicaciones importantes

¡Que la ducha pierda algo de agua después de haber cerrado el grifo no es un defecto! ¡Se debe a cuestiones técnicas!

La ducha solar que tratamos no dispone de un sistema cerrado. Cuando hace falta agua caliente pulsado la grifería en el fondo del depósito se deja entrar agua fría que expulsa el agua ya calentada del depósito.

Todo el cuerpo de la ducha está lleno de agua y funciona como una calefacción solar.

La presión generada por el calentamiento se puede expulsar por el rociador.

Final de la temporada – Desmontaje

Durante el invierno hay que retirar toda el agua de la ducha solar. Además, también hay que desmontar la ducha solar durante el invierno y almacenarla en un lugar seco.

El incumplimiento de estas instrucciones puede ocasionar daños por hielo en el material.

Los daños ocasionados por hielo no están reconocidos como motivo de reclamación.

1. Apague la ducha solar y retire la manguera.
2. Para vaciar la ducha ponga el mezclador monomando frío-caliente de nuevo en la posición «ON» (aprox. 2 minutos).
3. Retire los tornillos de sujeción del suelo y vacíe el agua restante de la parte inferior de la ducha solar volcándola de forma controlada. (Es algo imprescindible).

Limpieza

Utilice un producto de limpieza normal para limpiar. No utilice ningún producto de limpieza con disolventes ni abrasivo, como esponjas duras, cepillos etc.

Almacenamiento

Tras concluir la limpieza hay que secar a fondo el producto. A continuación guárdelo en un lugar seco y protegido del hielo.

Eliminación

Eliminación del embalaje: Los materiales de embalaje se han seleccionado desde puntos de vista ecológicos y aptos para la eliminación y por eso son reciclables. Elimine el papel y el cartón en el contenedor de papel usado los plásticos en un punto limpio.

Eliminación del producto: Aplicable en la Unión Europea y otros países europeos con sistemas de recogida selectiva de residuos. Elimine el producto según las disposiciones y las leyes vigentes en su lugar de residencia.

Garantía

Tienen validez para la garantía las disposiciones legales vigentes en el país correspondiente.



Steinbach VertriebsgmbH

Aistinger Straße 2
A-4311 Schwertberg
AUSTRIA



Produktinformationen/ Product information/ Informations relatives au produit/ Informazioni sul prodotto/ Informacije o izdelku/ Informații despre produs/ Informace o výrobku/ Informacije o proizvodu/ Termékinformáció/Informácie o výrobku/ Продуктова информация/ Ürün bilgileri/ Informacje o produkcie/ Información sobre el producto

 www.steinbach.at/info



Wasserpflege APP/ Water care app/ Application pour le traitement de l'eau/ App per la cura dell'acqua/ Aplikacija za nego vode/ Aplicații întreținere apă/ Mobilní aplikace pro péči o vodu/ Aplikacija za održavanje vode/ Vízkezelő alkalmazás/ Aplikácia pre starostlivosť o vodu/ Приложение Грижа за водата/ Su bakımı uygulaması/ Aplikacja do prawidłowego utrzymywania stanu wody/ App de cuidado del agua

 www.steinbach.at/poolpflege



Ersatzteile/ Spare parts/ Pièces de rechange/ Parti di ricambio/ Nadomestni deli/ Piese de schimb/ Náhradní díly/ Zamjenski dijelovi/ Pótalkatrészek/ Náhradné diely/ Резервни части/ Yedek parçalar/ Części zamienne/ Piezas de recambio

 <https://service.steinbach.at>

© Copyright

Nachdruck oder Vervielfältigung (auch auszugsweise) nur mit Genehmigung der Steinbach VertriebsgmbH

Diese Druckschrift, einschließlich aller ihrer Teile, ist urheberrechtlich geschützt.

Jede Verwertung außerhalb der engen Grenzen des Urheberrechts ist ohne Zustimmung der Steinbach VertriebsgmbH unzulässig und strafbar.

Das gilt insbesondere für Vervielfältigungen, Übersetzungen, Mikroverfilmungen und die Einspeisung und Verarbeitung in elektronischen Systemen.

Steinbach